

| | | |
|--------------|-----------------|------------------------|
| SATAM | GAMME EMETTEURS | Page 1/2 |
| U517761 | ELTOMATIC | Revision 3 16/12/15 |

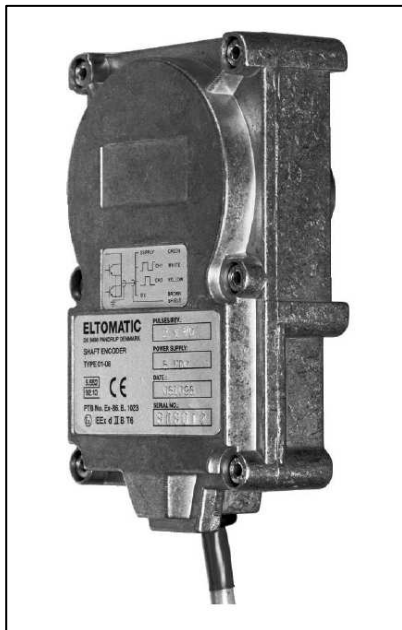
Définition de la gamme d'émetteurs Eltomatic pour compteurs volumétriques SATAM

GENERALITE :

Eltomatic produit actuellement des émetteurs d'impulsions avec des adaptations permettant leurs intégrations dans des têtes de lecture Veeder Root. Il nous offre également la possibilité de proposer des émetteurs 100 et 200 pulsations / tour.

Les émetteurs sont certifiés MID et intégrés à notre certification MID SATAM.

2 TYPES D'EMETTEURS :



Emetteur 01-08-U

2*200 pulses / tour
5-24 VDC
Câble = 2m



Emetteur 01-09-U

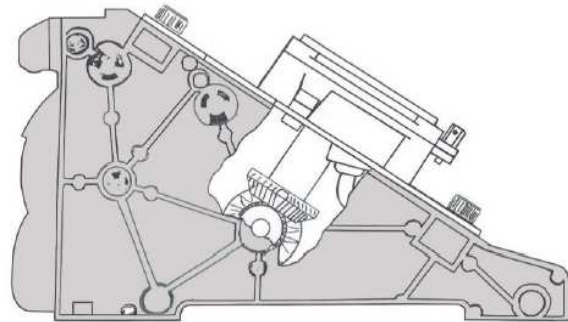
2*100 pulses / tour (3*227 pulses en option)
5-24 VDC
Câble = 2m

| | | |
|--------------|-----------------|------------------------|
| SATAM | GAMME EMETTEURS | Page 2/2 |
| U517761 | ELTOMATIC | Revision 3 16/12/15 |

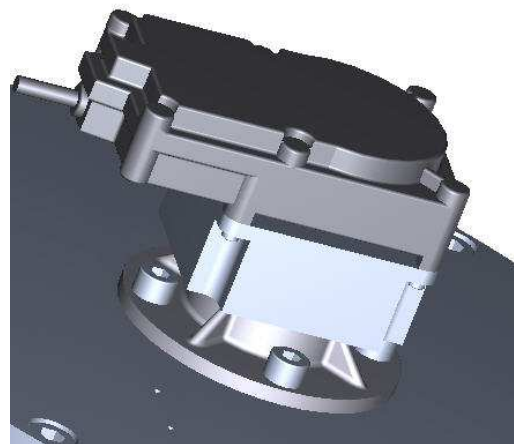
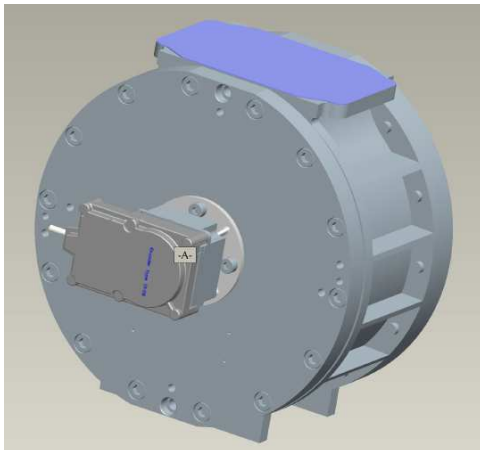
2 TYPES D'ADAPTATIONS :

- Adaptation pour têtes Veeder Root.

Attention, la version 01-08 (2*200 pulses) n'est pas disponible pour une tête équipée d'une imprimante



- Adaptation directe sur toute la gamme.



CODIFICATIONS :

| Type d'emetteur | DESIGNATION SATAM | REFERENCE INFOR |
|-----------------------|---|-----------------|
| 01-08 2*200 pulses | KIT Adaptation Direct Eltomatic 01-08 pour ZC17-80/150/250/330 | 517678 |
| | KIT Adaptation Direct Eltomatic 01-08 pour ZC17-12/24/48 | 517678-10 |
| | KIT Eltomatic 01-08 pour Veeder Root SANS imprimante | 517364-50 |
| 01-09 2*100 pulses | KIT Adaptation Direct Eltomatic 01-09 pour ZC17-80/150/250/330 | 517679 |
| | KIT Adaptation Direct Eltomatic 01-09 pour ZC17-12/24/48 | 517679-10 |
| | KIT Eltomatic 01-09 pour Veeder Root SANS imprimante | 517361-50 |
| | KIT Eltomatic 01-09 pour Veeder Root AVEC imprimante | 517362-50 |
| | Emetteur Eltomatic 01-09 avec couvercle A.H. | 517807 |
| 01-09 3*227 pulses | KIT Adaptation Direct Eltomatic 01-09 /3*227 ppr pour ZC17-80/150/250/330 | 517760 |