

## CERTIFICAT D'ÉVALUATION

EVALUATION CERTIFICATE

N° LNE- 11052 rév. 10 du 23 juin 2017

Modifie le certificat 11052-9

- Délivré par** : Laboratoire national de métrologie et d'essais  
*Issued by*
- En application** : Guide WELMEC 8.8 - OIML R117-1 (2007)  
*In accordance with*  
WELMEC Guide 8.8 - OIML R117-1 (2007)
- Délivré à** : SATAM - 47 allée des Impressionnistes Villepinte BP 85012  
*Issued to*  
FRANCE - 95931 - ROISSY CH DE GAULLE CEDEX
- Producteur** : SATAM 47 allée des Impressionnistes Villepinte BP 85012 FRA 95931 ROISSY CH DE GAULLE  
*Producer*  
CEDEX
- Concernant** : Compteurs SATAM types ZC 17-12/12, ZC 17-12/24, ZC 17-12/25, ZC 17-24/24, ZC 17-24/48, ZC 17-80/80, ZC 17-100, ZC 17-80/150, ZC 17-80/250 et ZC 17-80/330 utilisés comme partie d'un système de mesurage continu et dynamique de quantités de liquides autres que l'eau.  
*In respect of*  
Meters SATAM types ZC 17-12/12, ZC 17-12/24, ZC 17-12/25, ZC 17-24/24, ZC 17-24/48, ZC 17-80/80, ZC 17-100, ZC 17-80/150, ZC 17-80/250 and ZC 17-80/330 used as a part of a measuring system for continuous and dynamic measurement of quantities of liquids other than water.
- Caractéristiques** : Les caractéristiques métrologiques sont détaillées dans l'annexe du présent certificat.  
*Characteristics*

The metrological characteristics are detailed in the appendix of this certificate.

Les principales caractéristiques et conditions d'évaluation figurent dans l'annexe ci-jointe qui fait partie intégrante du certificat et comprend 42 page(s) en annexe. Tous les plans, schémas et notices sont déposés au Laboratoire national de métrologie et d'essais sous la référence de dossier P171575 .

The principal characteristics, evaluation conditions are set out in the appendix hereto, which forms part of the approval documents and consists of 42 pages in annex. All the plans, schematic diagrams and documentations are recorded under reference file P171575 .

Etabli le 23 juin 2017

Issued on June 23rd, 2017

Pour le Directeur Général  
On behalf of the General Director



Thomas LOMMATZ SCH

Responsable du Pôle Certification  
Measuring Instruments Division Manager

**Remarque** : Ce certificat ne peut être cité dans un certificat d'examen UE de type sans l'autorisation du producteur cité ci-dessus  
*remark*

This evaluation certificate cannot be quoted in an EU Type examination certificate without permission of the producer quoted above.

### Laboratoire national de métrologie et d'essais

Établissement public à caractère industriel et commercial • Siège social : 1, rue Gaston Boissier - 75724 Paris Cedex 15 • Tél. : 01 40 43 37 00  
Fax : 01 40 43 37 37 • E-mail : info@lne.fr • Internet : www.lne.fr • Siret : 313 320 244 00012 • NAF : 743 B • TVA : FR 92 313 320 244  
Barclays Paris Centrale IBAN : FR76 3058 8600 0149 7267 4010 170 BIC : BARCFRPP

# Annexe au certificat d'évaluation n° LNE-11052 révision 10

## Historique des révisions

*La dernière révision synthétise toutes les précédentes.*

Date	Révision	Modification
27/09/2007	0	Initial
27/09/2007	1	Traduction en anglais ; modification du plan de scellements
27/04/2009	2	Changement du nom de la société (SATAM)
19/08/2010	3	Ajout de la possibilité d'utiliser le calculateur-indicateur type EQUALIS MPC Ajout des indicateurs mécaniques avec échelon en décalitres pour les compteurs ZC 17-80/80 et ZC 17-80/150 Ajout des installations avec un indicateur mécanique déporté, un boîtier de connexion ou un différentiel mécanique Ajout de la possibilité de ne pas réaliser sous conditions la mesure du débit intermédiaire sur les compteurs lors de la vérification Modification des plans de scellement et de la plaque d'identification Modification des tableaux de caractéristiques des compteurs (§2) Modification des plages de température des produits mesurés
04/04/2011	4	Ajout de la possibilité d'utiliser les calculateurs-indicateurs MECI types CDN12 et les transmetteurs de pression et de température associés Ajout des paragraphes « 1. Désignation » et « 3.2 Environnement » Ajout de la possibilité d'utiliser un émetteur d'impulsions supplémentaire Modification des tableaux de caractéristiques des compteurs (§3) Modification de la liste des produits mesurés (exclusion du GPL)
22/11/2013	5	Ajout de la possibilité d'utiliser le calculateur-indicateur SATAM type EQUALIS S Ajout du dispositif indicateur-imprimeur VEEDER ROOT type 7890
30/03/2015	6	Ajout de la possibilité d'utiliser le dispositif calculateur-indicateur VEEDER ROOT type EMR3. Simplification de certaines rédactions et de tableaux de synthèse.
23/06/2015	7	Ajout du mesureur type ZC 17-80/330
21/07/2015	8	Ajout de la possibilité d'association avec les émetteurs d'impulsion ELTOMATIC type 01-08 ou 01-09
03/03/2017	9	Elargissement à d'autres types de dispositifs indicateurs, imprimeurs et prédéterminateurs. Ajout d'une note relative à la production et à l'assemblage final des compteurs. Retrait des calculateurs MECI type CDN12 et VEEDER ROOT type EMR3. Mention des certificats de partie des émetteurs d'impulsions ELTOMATIC.
23/06/2017	10	Ajout du calculateur VEEDER ROOT type EMR3.

## **1. Description**

Le présent certificat d'évaluation est relatif aux compteurs SATAM types ZC 17-12/12, ZC 17-12/24, ZC 17-12/25, ZC 17-24/24, ZC 17-24/48, ZC 17-80/80, ZC 17-100, ZC 17-80/150, ZC 17-80/250 et ZC 17-80/330 utilisés pour le mesurage de liquides autre que l'eau.

Ils sont nommés « Compteurs ZC » dans le présent certificat d'évaluation.

## Annexe au certificat d'évaluation n° LNE-11052 révision 10

### 1.1. Constitution

Les compteurs SATAM types **ZC 17-12/12**, **ZC 17-12/24**, **ZC 17-12/25**, **ZC 17-24/24** et **ZC 17-24/48** sont composés des éléments suivants :

- un mesureur volumétrique à palette :
  - o MA21-12 pour les compteurs ZC 17-12/12, ZC 17-12/24 et ZC 17-12/25,
  - o ou MA21-24 pour les compteurs ZC 17-24/24,
  - o ou MA21-48 pour les compteurs ZC 17-24/48 ;
- un indicateur mécanique ou un dispositif calculateur-indicateur électronique (cf. § 1.2) ;
- pour les compteurs ZC 17-12/12, ZC 17-12/24 et ZC 17-12/25, un système d'entraînement AB40 comprenant le dispositif de réglage AB35 ou une liaison directe avec réglage par pignon (dans le cas des compteurs équipés d'un dispositif calculateur-indicateur électronique, le système d'entraînement AB 40 est remplacé par un émetteur d'impulsions) ;
- pour les compteurs ZC 17-24/24 et ZC 17-24/48, le dispositif de réglage AB35 ou une liaison directe avec réglage par pignon (dans le cas des compteurs équipés d'un dispositif calculateur-indicateur électronique, le système d'entraînement AB 35 est remplacé par un émetteur d'impulsions).
- Le cas échéant, les accessoires suivants peuvent être associés au compteur :
  - o un imprimeur de ticket accumulatif ou zéro start avec ou sans sécurité électrique ;
  - o un prédéterminateur avec vanne d'autorisation à commandes mécanique pneumatique ou électrique ;
  - o une vanne 3 voies équipée d'une boîte à clapet ;
  - o un indicateur mécanique, n'ayant aucune fonction métrologique, de débit instantané exprimé en L/min ou m<sup>3</sup>/h ;
  - o un émetteur d'impulsion de type AC30 supplémentaire, pouvant faire partie d'une autre chaîne de mesure.

Les compteurs SATAM types **ZC 17-80/80**, **ZC 17-100**, **ZC 17-80/150**, **ZC 17-80/250** et **ZC 17-80/330** sont composés des éléments suivants :

- un mesureur volumétrique à palette : respectivement MA21-80, MA21-100, MA21-150, MA21-250 et MA21-330 ;
- un indicateur mécanique ou un dispositif calculateur-indicateur électronique (cf. § 1.2) ;
- un dispositif de réglage de type AB21 (dans le cas des compteurs équipés d'un dispositif calculateur-indicateur électronique, le dispositif de réglage de type AB21 est remplacé par un émetteur d'impulsions) ;
- le cas échéant, les accessoires suivants peuvent être associés au compteur :
  - o un imprimeur de ticket accumulatif ou zéro start avec ou sans sécurité électrique ;
  - o un prédéterminateur avec vanne d'autorisation à commande mécanique, pneumatique ou électrique ;
  - o un injecteur d'additif type XAD41 ;
  - o un indicateur mécanique n'ayant aucune fonction métrologique, de débit instantané exprimé en L/min ou m<sup>3</sup>/h ;
- le cas échéant, pour certaines configurations comportant un indicateur mécanique, les accessoires suivants peuvent être associés au compteur :
  - o une réhausse fixe ou réglable, droite ou inclinée, dans le cas où l'indicateur est déporté ;
  - o un boîtier de connexion comportant un émetteur d'impulsions, et n'ayant aucune fonction métrologique ;
  - o un différentiel mécanique ;
  - o un émetteur d'impulsion de type AC30 supplémentaire, pouvant faire partie d'une autre chaîne de mesure.

## Annexe au certificat d'évaluation n° LNE-11052 révision 10

### 1.2. Indicateurs mécaniques et calculateurs-indicateurs électroniques

#### *Indicateurs mécaniques :*

Les compteurs SATAM types ZC peuvent être équipés d'un dispositif indicateur mécanique de volume VEEDER-ROOT type **7887** (ou dispositif aux caractéristiques métrologiques équivalentes) dont le premier élément peut comporter 2 chiffres et pouvant être complété par :

- un prédéterminateur VEEDER-ROOT type 7889 (ou équivalent) relié à une vanne d'autorisation à commande mécanique, pneumatique ou électrique ;
- un imprimeur de tickets VEEDER-ROOT type 7498 ou 7951 ou 7888.11-901 (sans remise à zéro) ou 7888.10-902 (avec remise à zéro), ou tout autre imprimeur de tickets équivalent ;

*Note : l'association d'un indicateur VEEDER-ROOT type 7887 avec un dispositif imprimeur type 7888.11-901 (sans remise à zéro) ou 7888.10-902 (avec remise à zéro) est respectivement référencée 7890.01-900 ou 7890.00-900.*

#### *Calculateurs-indicateurs électroniques :*

Les compteurs SATAM types ZC peuvent être équipés des dispositifs calculateurs-indicateurs électroniques suivants :

- SATAM type **EQUALIS L** bénéficiant du certificat d'évaluation n° **LNE-6854**,
- SATAM type **EQUALIS MPC** bénéficiant du certificat d'évaluation n° **LNE-17045**,
- SATAM type **EQUALIS S** bénéficiant du certificat d'évaluation n° **LNE-25874**,
- VEEDER-ROOT type **EMR3** bénéficiant du certificat d'évaluation n° **GB-1285**,
- [rév. 0 à 8 uniquement] MECI types **CDN12** bénéficiant du certificat d'évaluation n° **LNE-15088**,

Les conditions s'appliquant aux dispositifs calculateurs-indicateurs sont décrites dans les certificats des calculateurs ou dans les certificats des ensembles de mesurage.

Lorsque les compteurs SATAM types ZC sont équipés d'un dispositif calculateur-indicateur électronique SATAM ou VEEDER ROOT, ils sont associés à un émetteur d'impulsion décrit dans le certificat d'évaluation du dispositif calculateur.

[rév. 0 à 8 uniquement] Lorsque les compteurs SATAM types ZC sont équipés des dispositifs calculateurs-indicateurs MECI types CDN12, ils sont associés à un émetteur d'impulsion de type AC30 et peuvent comporter les éléments suivants :

- un transmetteur de température à sondes de platine :
  - pour une conversion en température des volumes aux conditions de mesurage,
  - pour une indication de la température.

Seul le premier point précité nécessite l'emploi d'un transmetteur de température EMERSON PROCESS MANAGEMENT type **3144P** conforme au certificat de partie n° **TC7458**.

Pour les autres usages, il n'est pas nécessaire que le transmetteur de température ait fait l'objet d'une évaluation.

- un dispositif indicateur déporté MECI type DIR 12, associé au dispositif calculateur-indicateur électronique MECI types CDN12 équipant l'ensemble de mesurage,
- un transmetteur de pression :
  - pour une conversion en pression des volumes aux conditions de mesurage,
  - pour une indication de la pression.

Seul le premier point précité nécessite l'emploi d'un transmetteur de pression EMERSON PROCESS MANAGEMENT type **3051S** conforme au certificat de partie n° **TC7457**.

Pour les autres usages, il n'est pas nécessaire que le transmetteur de pression ait fait l'objet d'une évaluation.

## Annexe au certificat d'évaluation n° LNE-11052 révision 10

### 1.3. Fonctions métrologiques

Lorsque les compteurs SATAM types ZC sont équipés d'un des dispositifs calculateurs-indicateurs électroniques listés au § 1.2, ils assurent les fonctions métrologiques décrites dans leurs certificats d'évaluation respectifs.

Lorsque les compteurs SATAM types ZC sont équipés d'un dispositif indicateur mécanique VEEDER ROOT type 7887 ou équivalent, ils assurent les fonctions suivantes :

- affichage du volume dans les conditions de mesurage avec, le cas échéant, un premier élément comportant 2 chiffres ;
- prédétermination du volume à délivrer, lorsqu'ils sont associés à un prédéterminateur VEEDER-ROOT type 7889 ;
- impression des résultats de mesurage lorsqu'ils sont associés à un dispositif imprimeur VEEDER-ROOT type 788811-901 (sans remise à zéro) ou 788810-902 (avec remise à zéro) ;

*Note : l'association d'un indicateur VEEDER-ROOT type 7887 avec un dispositif imprimeur type 7888.11-901 (sans remise à zéro) ou 7888.10-902 (avec remise à zéro) est respectivement référencée 7890.01-900 ou 7890.00-900.*

Une recopie d'impulsions peut être associée à l'indicateur VEEDER ROOT type 7887 par l'intermédiaire d'un émetteur d'impulsions ELTOMATIC type 01-08 ou 01-09 faisant l'objet du certificat de partie n° NMI-TC8655 et NMI-TC8656 respectivement.

Lorsque les compteurs SATAM types ZC sont équipés d'un dispositif indicateur mécanique KIENZLE type M, ils assurent les fonctions suivantes :

- affichage du volume dans les conditions de mesurage ;
- prédétermination du volume à délivrer lorsqu'ils sont associés à un prédéterminateur KIENZLE ;
- impression des résultats de mesurage lorsqu'ils sont associés à un dispositif imprimeur KIENZLE.

### 1.4. Fonctions non métrologiques

Lorsque les compteurs SATAM types ZC sont équipés d'un des dispositifs calculateurs-indicateurs électroniques listés au § 1.2, ils assurent les fonctions non-métrologiques décrites dans leurs certificats d'évaluation respectifs.

Une recopie d'impulsions peut être associée :

- soit à l'indicateur VEEDER ROOT type 7887 par l'intermédiaire d'une recopie d'impulsions VEEDER ROOT type 1871 ou 7671,
- soit en aval du mesureur par l'intermédiaire d'une boîte de connexion
- soit sur la chambre de mesure par l'ajout d'un deuxième émetteur d'impulsion de type AC30.

Dans les deux premiers cas, les données émises sont considérées comme non métrologiques et ne peuvent être utilisées pour des transactions commerciales.

Dans le troisième cas, les données issues de l'émetteur d'impulsion de type AC30 peuvent être utilisées dans une autre chaîne de mesure.

### 1.5. Logiciels

Lorsque les compteurs SATAM types ZC sont équipés d'un des dispositifs calculateurs-indicateurs électroniques listés au § 1.2, la somme de contrôle du logiciel associée aux fonctions métrologiques est décrite dans leurs certificats d'évaluation respectifs.

## Annexe au certificat d'évaluation n° LNE-11052 révision 10

### 2. Caractéristiques

#### 2.1. Caractéristiques métrologiques

Les caractéristiques métrologiques des compteurs SATAM types ZC sont les suivantes :

- **Compteurs SATAM types ZC 17-12/12, ZC 17-12/24, ZC 17-12/25 ou ZC 17-24/24**

Type de compteur	ZC 17-12/12 ZC 17-12/24 ZC 17-12/25	ZC 17-24/24	ZC 17-12/12 ZC 17-12/24 ZC 17-12/25	ZC 17-24/24
Type d'indicateur	<b>Indicateur mécanique VEEDER ROOT type 7887 ou KIENZLE type M</b>		<b>Calculateur-indicateur électronique (cf. § 1.2)</b>	
Echelon d'indication / d'impression	0,1 l Chiffraison : 1 l	0,1 l Chiffraison : 1 l	cf. certificat d'évaluation	
Portée maximale d'indication / d'impression	99 999 ou 99 999,9	99 999 ou 99 999,9	cf. certificat d'évaluation	
Quantité minimale mesurée (litres)	10 / 50 / 50	100	10	100 ou 1000
Débit minimal (m <sup>3</sup> /h)	1,2 / 2,4 / 1,2	2,4	1,2 / 2,4 / 1,2	2,4
Débit maximal (m <sup>3</sup> /h)	12 / 24 / 24	24	12 / 24 / 24	24
Pression maximale relative (bar)	8	6 (essence, pétrole) 8 (FOD, gazole, éthanol)	8	6 (essence, pétrole) 8 (FOD, gazole, éthanol)
Plage de température des produits mesurés	De - 10 °C à + 90 °C (*)		De - 10 °C à + 80 °C (*)	
Produits mesurés	Hydrocarbures liquides de viscosité cinématique inférieure à 20 mm <sup>2</sup> /s aux conditions de mesurage (sauf GPL), huiles industrielles et esters méthyliques d'acides gras pour moteurs diesel, éthanol.			
Classes d'exactitude	0,5 ou 1			

(\*) Plage de température maximum, pouvant être réduite selon les applications

- **Compteurs SATAM types ZC 17-24/48 ou ZC 17-100**

Type de compteur	ZC 17-24/48	ZC 17-100	ZC 17-24/48	ZC 17-100
Type d'indicateur	<b>Indicateur mécanique VEEDER ROOT type 7887 ou KIENZLE type M</b>		<b>Calculateur-indicateur électronique (cf. § 1.2)</b>	
Echelon d'indication / d'impression	0,1 l Chiffraison : 1 l	0,1 l Chiffraison : 1 l	cf. certificat d'évaluation	
Portée maximale d'indication / d'impression	99 999 ou 99 999,9	99 999 ou 99 999,9	cf. certificat d'évaluation	
Quantité minimale mesurée (litres)	100	100	100	100 ou 1000
Débit minimal (m <sup>3</sup> /h)	4,8	10	4,8	10
Débit maximal (m <sup>3</sup> /h)	48	100	48	100
Pression maximale relative (bar)	6 (essence, pétrole) 8 (FOD, gazole, éthanol)	10	6 (essence, pétrole) 8 (FOD, gazole, éthanol)	10
Plage de température des produits mesurés	De - 10 °C à + 90 °C (*)		De - 10 °C à + 80 °C (*)	
Produits mesurés	Hydrocarbures liquides de viscosité cinématique inférieure à 20 mm <sup>2</sup> /s aux conditions de mesurage (sauf GPL), huiles industrielles et esters méthyliques d'acides gras pour moteurs diesel, éthanol.			
Classes d'exactitude	0,5 ou 1			

(\*) Plage de température maximum, pouvant être réduite selon les applications

## Annexe au certificat d'évaluation n° LNE-11052 révision 10

### • Compteurs SATAM types ZC 17-80/80 ou ZC 17-80/150

Type de compteur	ZC 17-80/80 / ZC 17-80/150		
Type d'indicateur	Indicateur mécanique VEEDER ROOT type 7887 ou KIENZLE type M		Calculateur-indicateur électronique (cf. § 1.2)
	VR type 7887 ou KIENZLE type M	VR type 7887 avec premier élément à 2 chiffres	
Echelon d'indication / d'impression	0,1 l Chiffraison : 1 l	10 l	cf. certificat d'évaluation
Portée maximale d'indication / d'impression	99 999 ou 99 999,9	999 990	cf. certificat d'évaluation
Quantité minimale mesurée (litres)	100	1000	100 ou 1000
Débit minimal (m <sup>3</sup> /h)	8 / 15	8 / 15	8 / 15
Débit maximal (m <sup>3</sup> /h)	80 / 150	80 / 150	80 / 150
Pression maximale relative (bar)	10		
Plage de température des produits mesurés	De - 10 °C à + 90 °C (*)		De - 10 °C à + 80 °C (*)
Produits mesurés	Hydrocarbures liquides de viscosité cinématique inférieure à 20 mm <sup>2</sup> /s aux conditions de mesurage (sauf GPL), huiles industrielles et esters méthyliques d'acides gras pour moteurs diesel, éthanol.		
Classes d'exactitude	0,5 ou 1		

(\*) Plage de température maximum, pouvant être réduite selon les applications

### • Compteur SATAM type ZC 17-80/250

Type de compteur	ZC 17-80/250	
Type d'indicateur	Indicateur mécanique VEEDER ROOT type 7887 avec premier élément à 2 chiffres ou KIENZLE type M	
	Calculateur-indicateur électronique (cf. § 1.2)	
Echelon d'indication / d'impression	0,01 m <sup>3</sup> ou 10 l	
Portée maximale d'indication / d'impression	999,99 ou 999 990	
Quantité minimale mesurée (litres)	1000	
Débit minimal (m <sup>3</sup> /h)	25	
Débit maximal (m <sup>3</sup> /h)	250	
Pression maximale relative (bar)	10	
Plage de température des produits mesurés	De - 10 °C à + 90 °C (*)	De - 10 °C à + 80 °C (*)
Produits mesurés	Hydrocarbures liquides de viscosité cinématique inférieure à 20 mm <sup>2</sup> /s aux conditions de mesurage (sauf GPL), huiles industrielles et esters méthyliques d'acides gras pour moteurs diesel, éthanol.	
Classes d'exactitude	0,5 ou 1	

(\*) Plage de température maximum, pouvant être réduite selon les applications

### • Compteur SATAM type ZC 17-80/330

Type de compteur	ZC 17-80/330	
Type d'indicateur	Indicateur mécanique VEEDER ROOT type 7887 avec premier élément à 2 chiffres ou KIENZLE type M	
	Calculateur-indicateur électronique (cf. § 1.2)	
Echelon d'indication / d'impression	0,01 m <sup>3</sup> ou 10 l	
Portée maximale d'indication / d'impression	999,99 ou 999 990	
Quantité minimale mesurée (litres)	2500	
Débit minimal (m <sup>3</sup> /h)	33	
Débit maximal (m <sup>3</sup> /h)	330	
Pression maximale relative (bar)	10	
Plage de température des produits mesurés	De - 10 °C à + 90 °C (*)	De - 10 °C à + 80 °C (*)
Produits mesurés	Hydrocarbures liquides de viscosité cinématique inférieure à 68 mm <sup>2</sup> /s aux conditions de mesurage (sauf GPL), huiles industrielles et esters méthyliques d'acides gras pour moteurs diesel, éthanol.	
Classes d'exactitude	0,3 (pour une viscosité cinématique inférieure à 32 mm <sup>2</sup> /s aux conditions de mesurage) 0,5 ou 1	

(\*) Plage de température maximum, pouvant être réduite selon les applications

## Annexe au certificat d'évaluation n° LNE-11052 révision 10

### 2.2. Environnement

Les caractéristiques environnementales des compteurs SATAM types ZC sont les suivantes :

Classe mécanique	Classe électromagnétique	Gamme de température ambiante
M2	E3	- 25°C à + 55°C pour les parties électroniques sur site
		- 40°C à + 55°C pour les parties mécaniques

Les compteurs SATAM types ZC sont conçus pour une humidité avec condensation et peuvent être installés dans un lieu ouvert.

Si le calculateur possède un module de transaction, ses caractéristiques environnementales sont définies dans le certificat d'évaluation du calculateur concerné.

### 3. Interfaces et compatibilités

Lorsque les compteurs SATAM types ZC sont équipés d'un des dispositifs calculateurs-indicateurs électroniques listés au § 1.2, ils assurent les fonctions décrites dans leurs certificats d'évaluation respectifs.

### 4. Conditions particulières de fabrication et d'installation

Les compteurs SATAM types ZC sont testés dans leur configuration finale en usine. Les différents éléments le constituant (mesureur, calculateur,...) peuvent toutefois être assemblés directement sur site conformément au présent certificat avec l'accord de SATAM.

Les conditions particulières de fabrication et d'installation du dispositif calculateur-indicateur associé au compteur sont décrites dans le certificat d'évaluation du calculateur ou dans le certificat de l'ensemble de mesurage dans lequel est monté le compteur.

Lorsqu'ils sont équipés d'un calculateur MECl types CDN12, ils ne peuvent en aucun cas être installés sur des véhicules.

Le calculateur électronique MECl types CDN12 et les instruments de mesurage associés décrits ci-dessus permettent de réaliser un dispositif de conversion. Certaines grandeurs caractérisant le liquide mesuré et employées dans la formule de conversion peuvent ne pas être mesurées et entrées manuellement dans le calculateur ou délivrées par des instruments de mesurage associés non soumis au contrôle si ces grandeurs n'influencent pas de façon significative l'erreur sur les quantités converties (voir paragraphe 3.7.3 de l'OIML R117-1 édition 2007).

### 5. Conditions particulières d'utilisation

La détermination du volume corrigé à température de référence par les dispositifs calculateurs-indicateurs électroniques listés au § 1.2 est décrite dans le certificat d'évaluation du calculateur associé au compteur.

### 6. Conditions particulières de vérification

La vérification de la conformité des compteurs volumétriques SATAM types ZC chez le fabricant doit comprendre :

- un examen de la conformité de l'instrument au présent certificat,
- des essais d'exactitude réalisés avec un liquide de substitution de viscosité proche du liquide de destination, aux débits minimal et maximal ainsi qu'à un débit intermédiaire,
- le cas échéant, les essais et contrôles relatifs au calculateur-indicateur électronique listé au § 1.2 et décrits dans leur certificat d'évaluation / de partie respectif.



## Annexe au certificat d'évaluation n° LNE-11052 révision 10

Pour les compteurs SATAM types ZC 17-80/80, ZC 17-80/150, ZC 17-80/250 et ZC 17-80/330, la réalisation chez le fabricant de l'essai d'exactitude à un débit intermédiaire peut être facultative si cette mesure est suivie en continu par un contrôle statistique par prélèvement. Ce contrôle par prélèvement doit respecter une procédure validée par l'organisme notifié en charge de l'évaluation du système qualité.

Lorsque le compteur est équipé d'un dispositif calculateur-indicateur électronique MECI types CDN12, le cas échéant, réaliser les essais d'exactitude des dispositifs de mesurage associés :

- chaîne de mesure de la température en trois points de mesure (utilisation pour le dispositif de conversion) ;
- chaîne de mesure de la pression en trois points de mesure (utilisation pour le dispositif de conversion).

### 7. Sécurisation et scellements

Les scellements sont effectués par tiges filetées dotées de coupelles de plombage ou par des dispositifs de scellements sur fil perlé, sauf disposition contraire dans les certificats d'évaluation.

Lorsque les compteurs SATAM types ZC sont équipés d'un dispositif calculateur-indicateur MECI types CDN12, et le cas échéant des dispositifs :

- transmetteur de pression EMERSON PROCESS MANAGEMENT type 3051S,
- transmetteur de température EMERSON PROCESS MANAGEMENT type 3144P.

Ces dispositifs sont scellés conformément aux dispositions de leur certificat d'évaluation respectif, définies dans le présent certificat d'évaluation.

Les signaux de température et de pression utilisés pour le dispositif de conversion ou de surveillance de la pression, ainsi que les signaux d'impulsions de mesure, sont protégées par des scellements sur les éventuels borniers intermédiaires.

Si le deuxième émetteur d'impulsions type AC30 est utilisé dans une autre chaîne de mesure, il doit être scellé.

### 8. Inscriptions

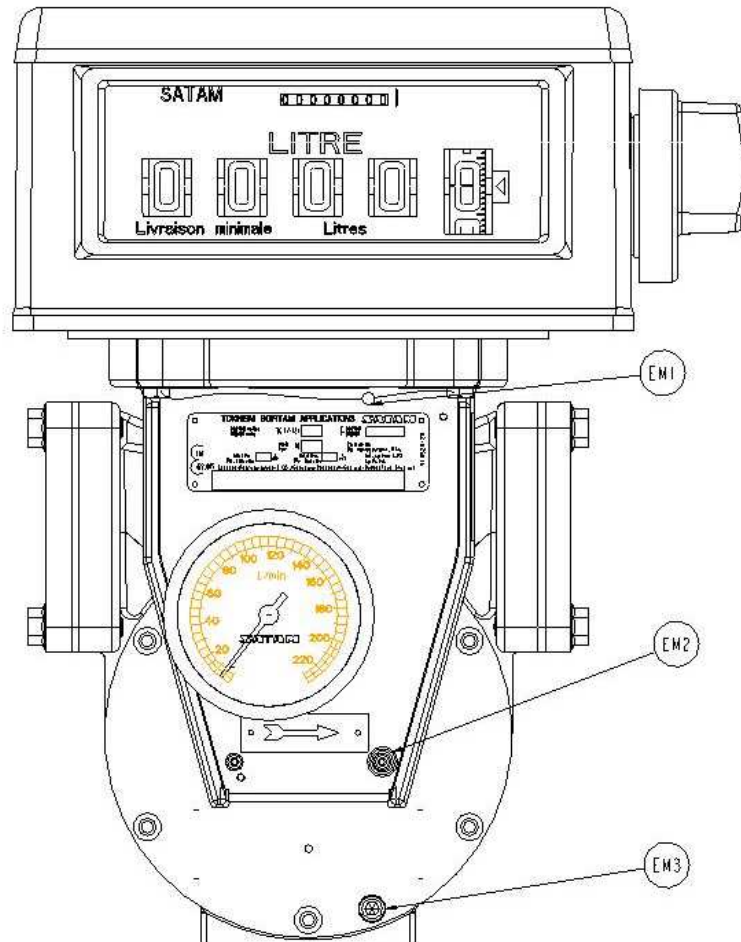
La plaque d'identification est définie comme suit :

<b>SATAM Falaise FRANCE</b>	
Compteur continu / Flow meter	
Modele / Model : ZC17	N. [ ]
CE II 2G cT4 X	Annee / Year : 20 [ ]
Certificat/Certificate number: LNE- [ ]	
Pression maxi / max. working pressure :	[ ] bar
Debit maxi / max. flow rate :	[ ] m <sup>3</sup> /h
Debit mini / min. flow rate :	[ ] m <sup>3</sup> /h
516527	

# Annexe au certificat d'évaluation n° LNE-11052 révision 10

## Compteurs volumétriques SATAM types ZC 17-12/12, ZC 17-12/24 et ZC 17-12/25 munis du dispositif indicateur VEEDER-ROOT type 7887

Plan de scellement

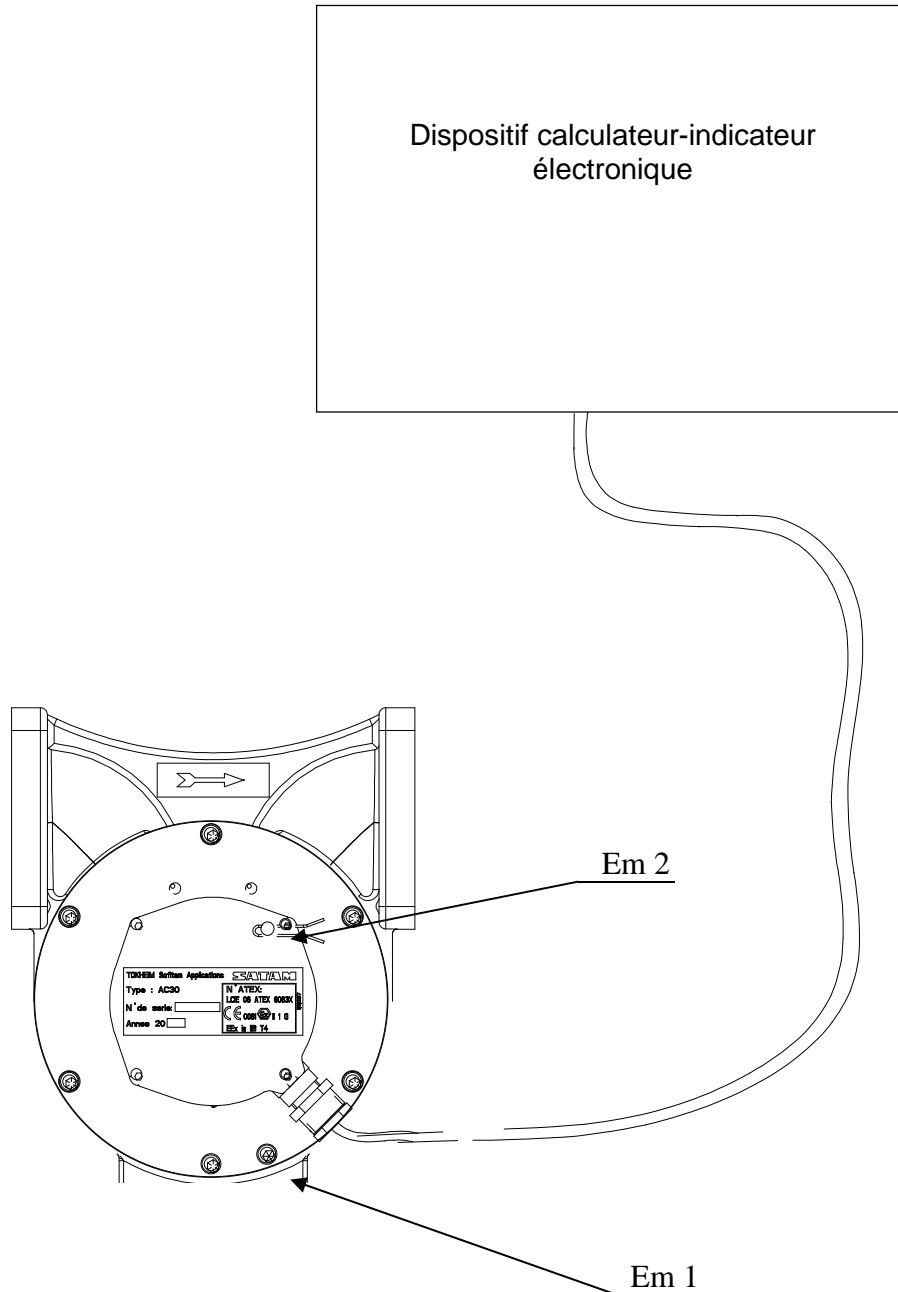


- Em1 : Protège l'indicateur
- Em2 : Protège le dispositif de réglage
- Em3 : Protège le mesureur

# Annexe au certificat d'évaluation n° LNE-11052 révision 10

## Compteurs volumétriques SATAM types ZC 17-12/12, ZC 17-12/24 et ZC 17-12/25 munis d'un dispositif calculateur-indicateur électronique

Plan de scellement



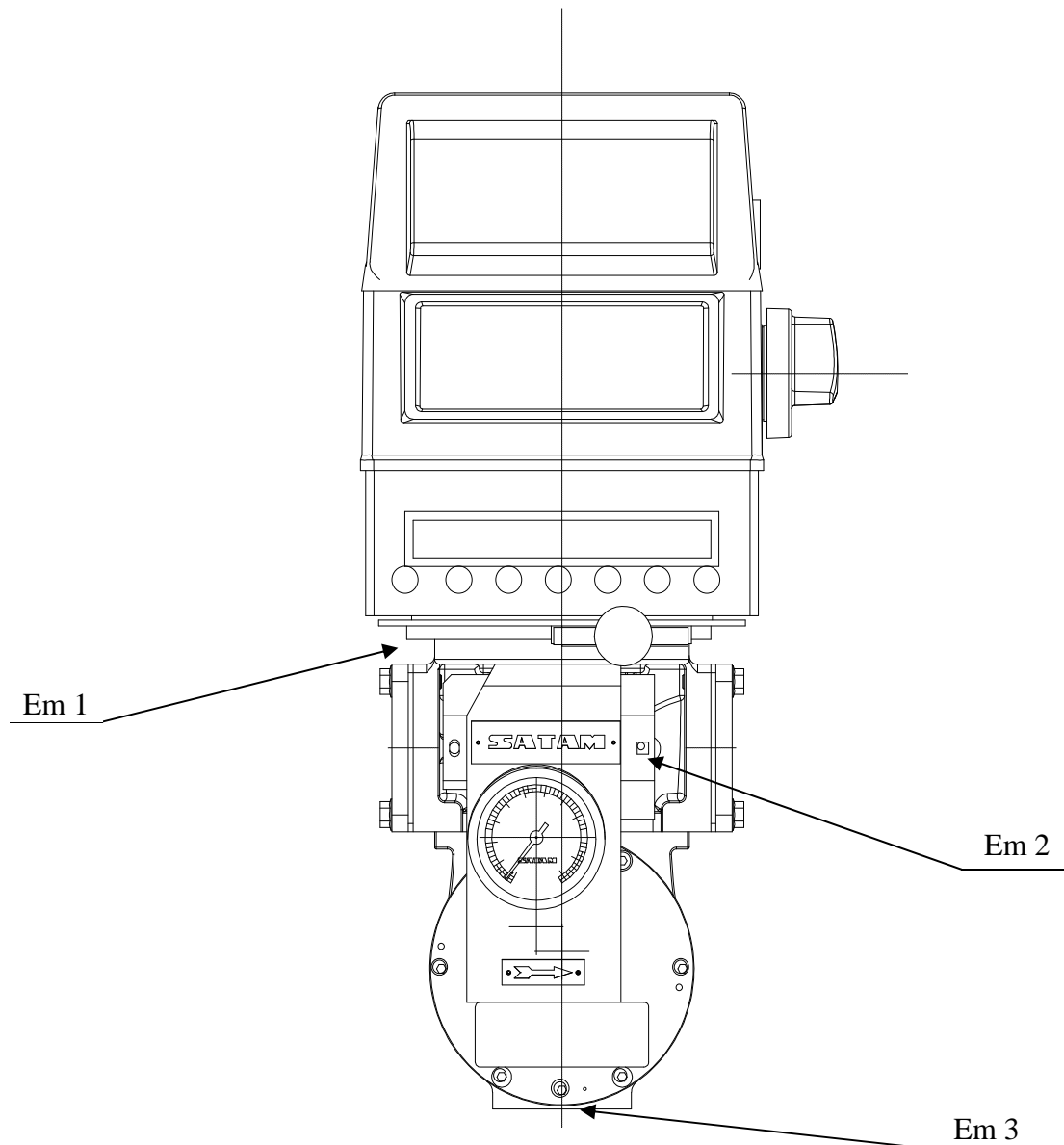
- Em1 : Protège le mesureur  
Em2 : Scelle l'émetteur d'impulsions sur le mesureur

Les plans de scellement des dispositifs calculateurs-indicateurs électroniques listés au § 1.2 sont détaillés dans leur certificat d'évaluation respectif.

**Annexe au certificat d'évaluation  
n° LNE-11052 révision 10**

**Compteurs volumétriques SATAM types  
ZC 17-12/12, ZC 17-12/24, ZC 17-12/25, ZC 17-24/24 et ZC 17-24/48  
munis d'un dispositif indicateur VEEDER-ROOT type 7887,  
d'un dispositif imprimeur VEEDER-ROOT type 7498 ou 7951  
et d'un prédéterminateur VEEDER-ROOT type 7889**

Plan de scellement

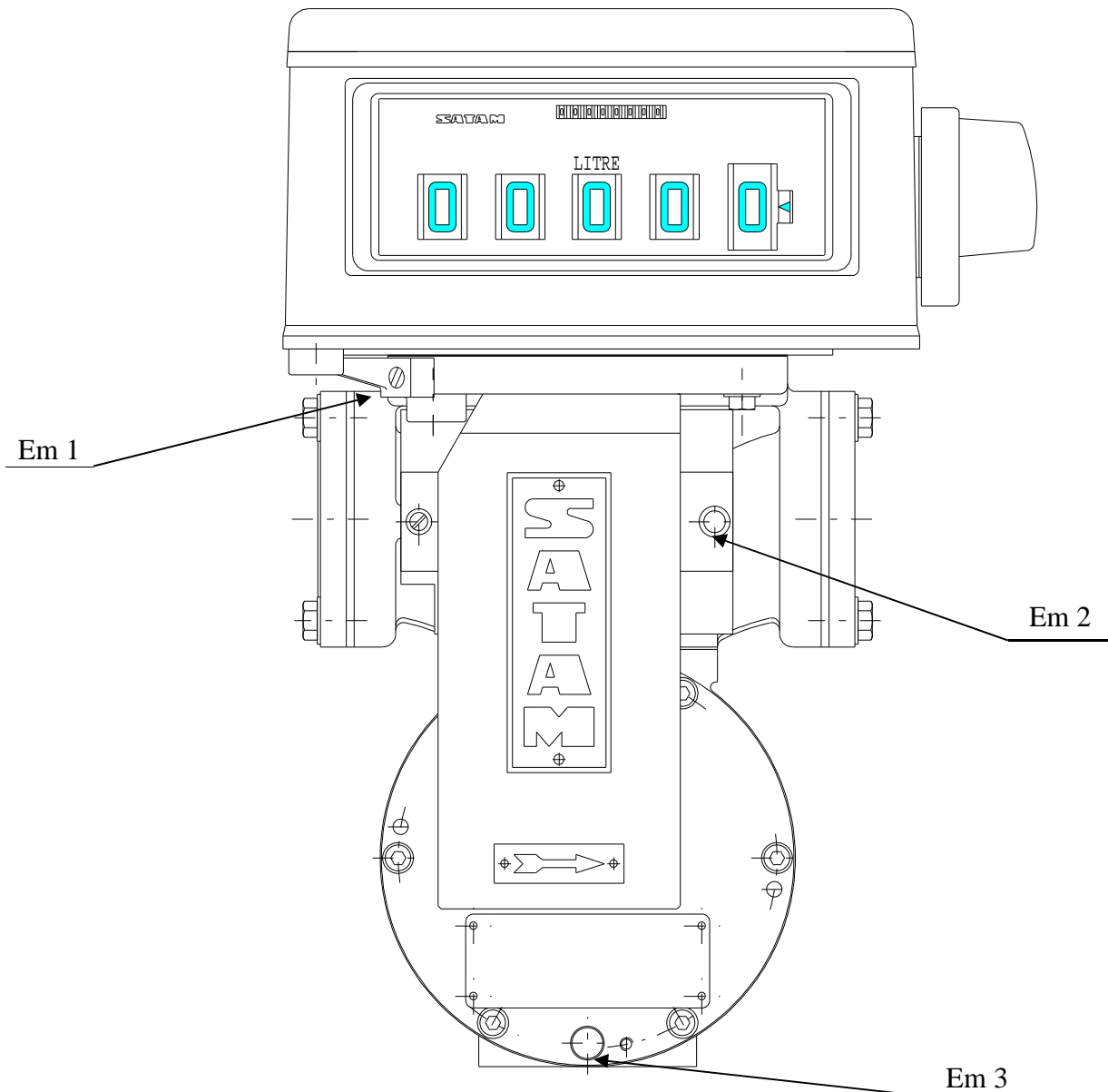


- Em1 : Protège l'indicateur
- Em2 : Protège le dispositif de réglage
- Em3 : Protège le mesureur

**Annexe au certificat d'évaluation  
n° LNE-11052 révision 10**

**Compteurs volumétriques SATAM types  
ZC 17-24/24 et ZC 17-24/48  
munis d'un dispositif indicateur VEEDER-ROOT type 7887**

Plan de scellement

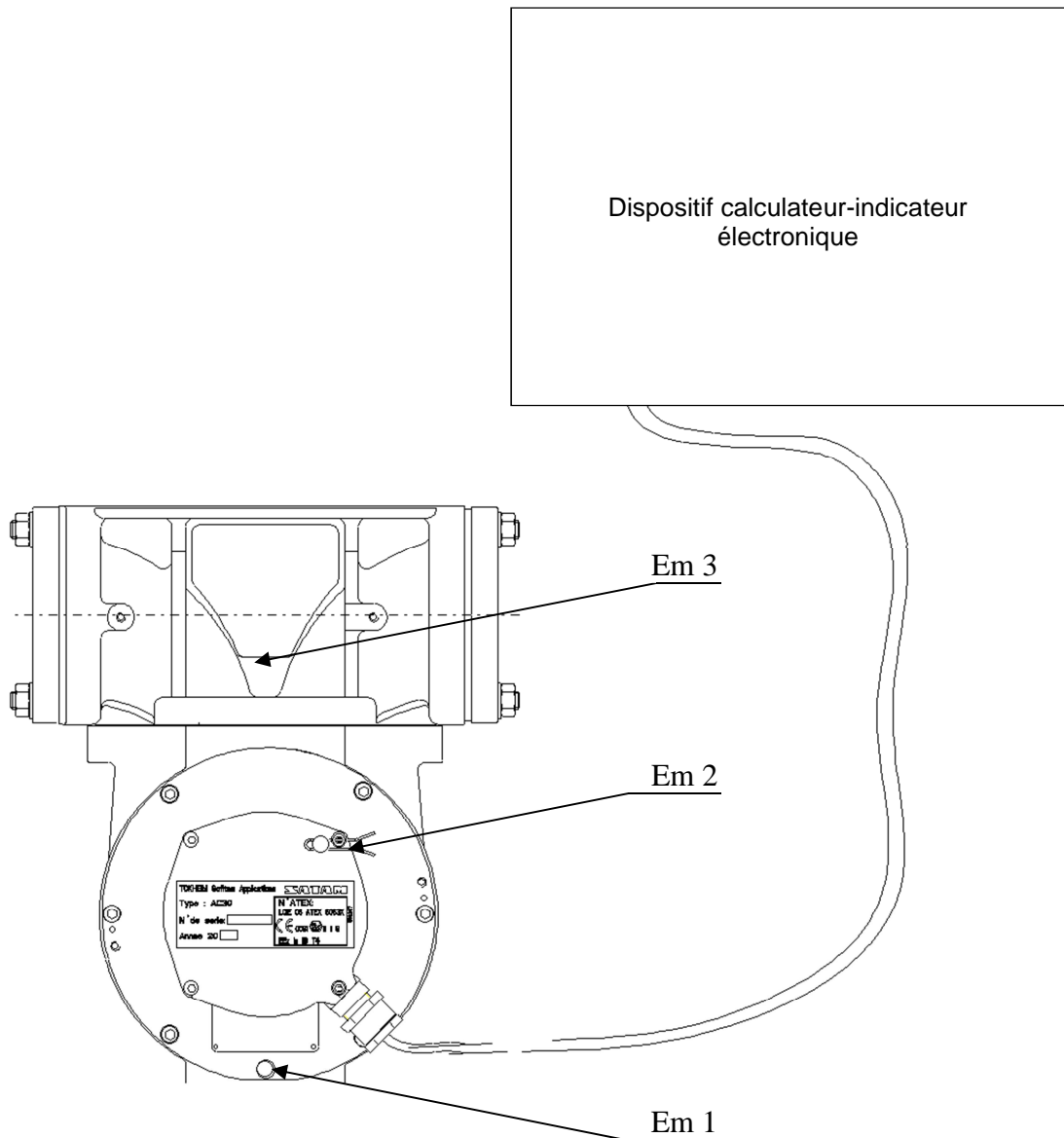


- Em1 : Protège l'indicateur
- Em2 : Protège le dispositif de réglage
- Em3 : Protège le mesureur

**Annexe au certificat d'évaluation  
n° LNE-11052 révision 10**

**Compteurs volumétriques SATAM types  
ZC 17-24/24 et ZC 17-24/48  
munis d'un dispositif calculateur-indicateur électronique**

Plan de scellement



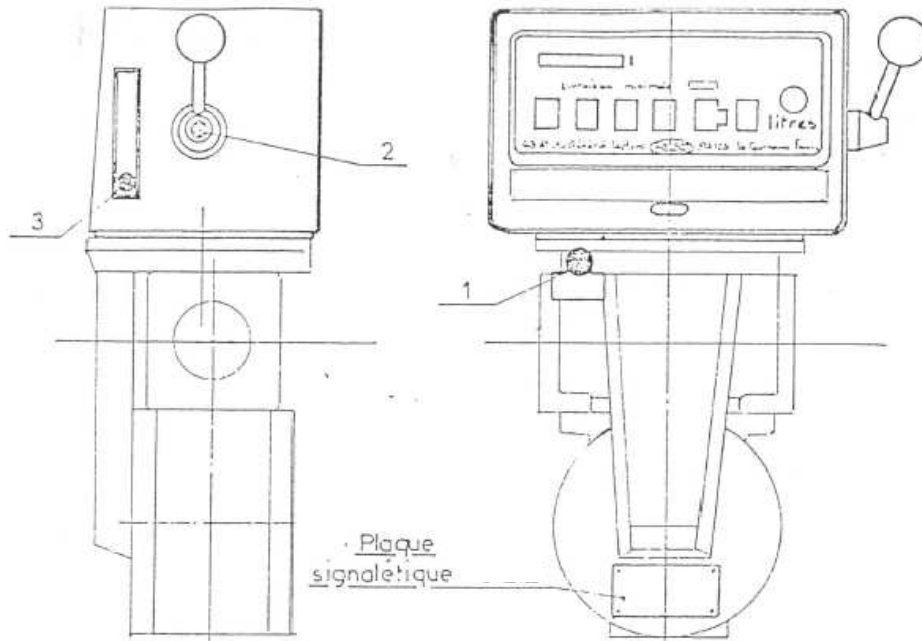
- Em1 : Protège le mesureur
- Em2 : Scelle l'émetteur d'impulsions sur le mesureur
- Em3 : Scelle la tubulure

Les plans de scellement des dispositifs calculateurs-indicateurs électroniques listés au § 1.2 sont détaillés dans leur certificat d'évaluation respectif.

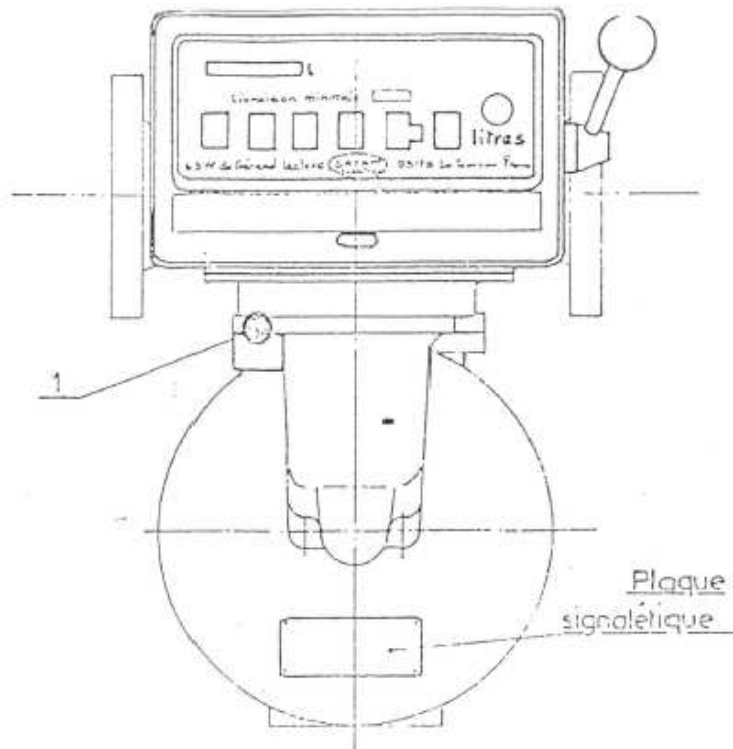
**Annexe au certificat d'évaluation  
n° LNE-11052 révision 10**

**Compteurs volumétriques SATAM types  
ZC 17-12/12, ZC 17-12/24, ZC 17-12/25, ZC 17-24/24, ZC 17-24/48,  
ZC 17-80/80, ZC 17-100, ZC 17-80/150, ZC 17-80/250 et ZC 17-80/330  
munis d'un dispositif indicateur KIENZLE type M**

Plan de scellement compteurs ZC 17-12/12, ZC 17-12/24, ZC 17-12/25, ZC 17-24/24 et ZC 17-24/48



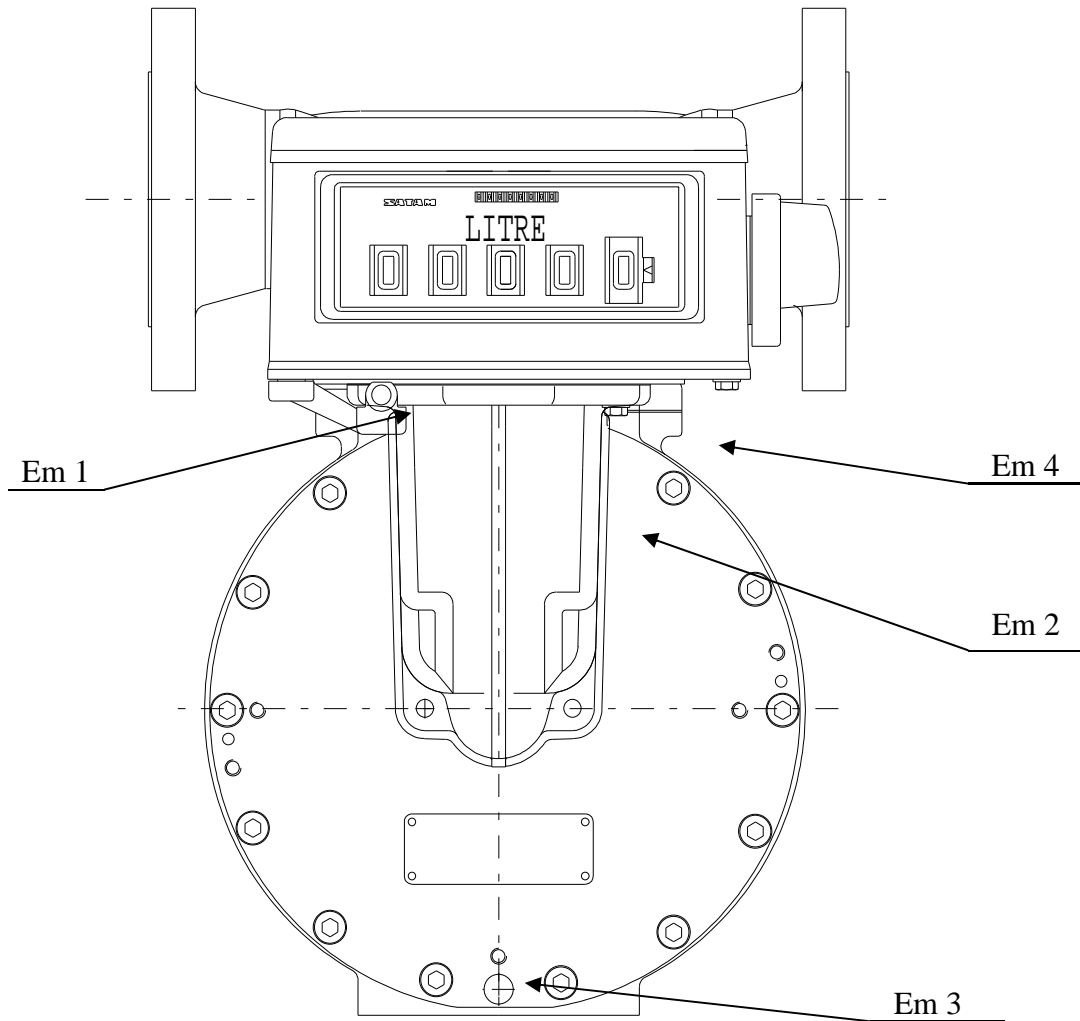
Plan de scellement compteurs ZC 17-80/80, ZC 17-100, ZC 17-80/150, ZC 17-80/250  
et ZC 17-80/330



**Annexe au certificat d'évaluation  
n° LNE-11052 révision 10**

**Compteurs volumétriques SATAM types  
ZC 17-80/80, ZC 17-100 et ZC 17-80/150  
munis d'un dispositif indicateur VEEDER-ROOT type 7887**

Plan de scellement



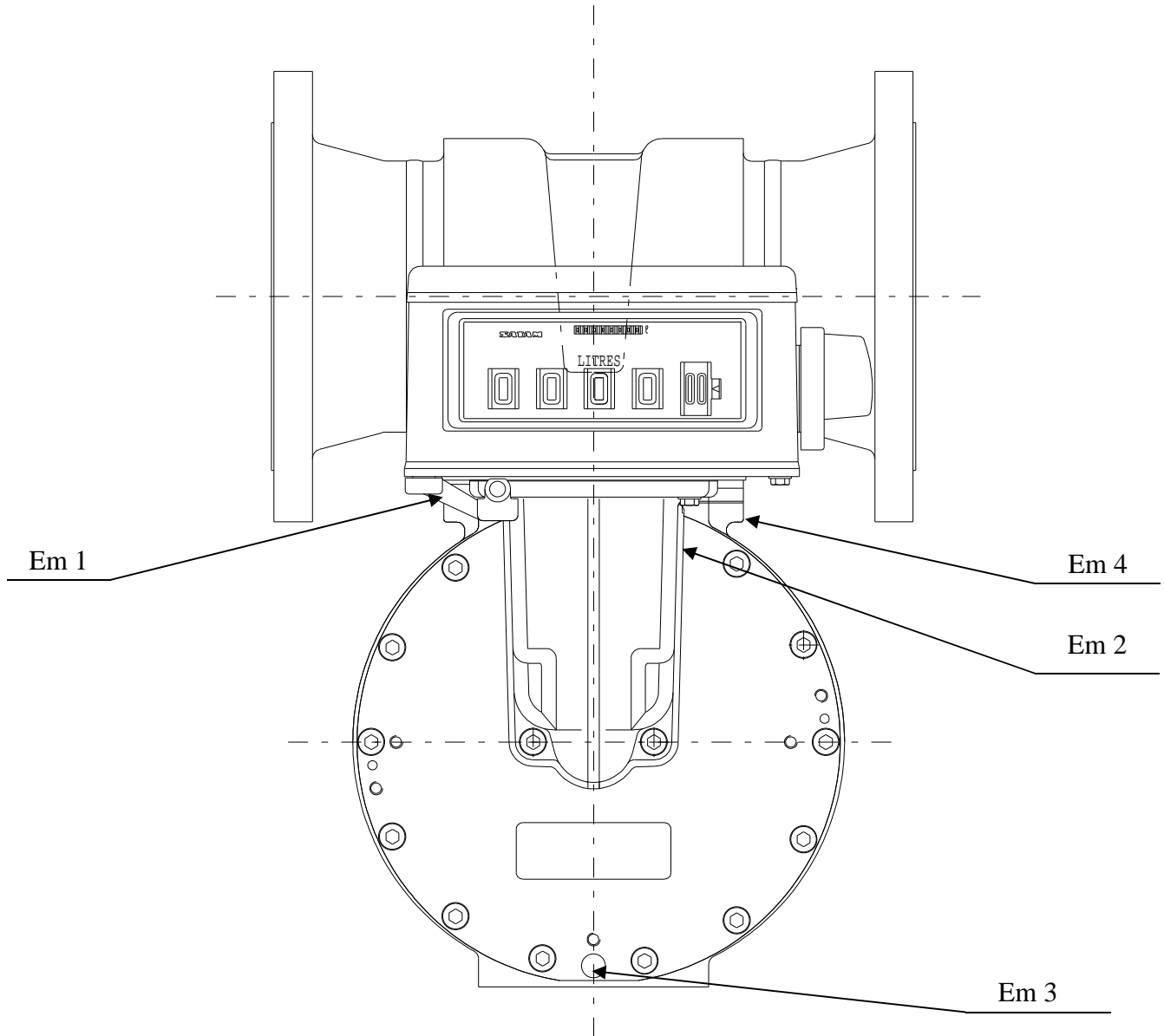
- Em1 : Protège l'indicateur
- Em2 : Protège le dispositif de réglage
- Em3 : Protège le mesureur
- Em4 : Protège la tubulure



**Annexe au certificat d'évaluation  
n° LNE-11052 révision 10**

**Compteurs volumétriques SATAM types  
ZC 17-80/80, ZC 17-80/150, ZC 17-80/250 et ZC 17-80/330  
munis d'un dispositif indicateur VEEDER-ROOT type 7887  
avec premier élément à 2 chiffres**

Plan de scellement

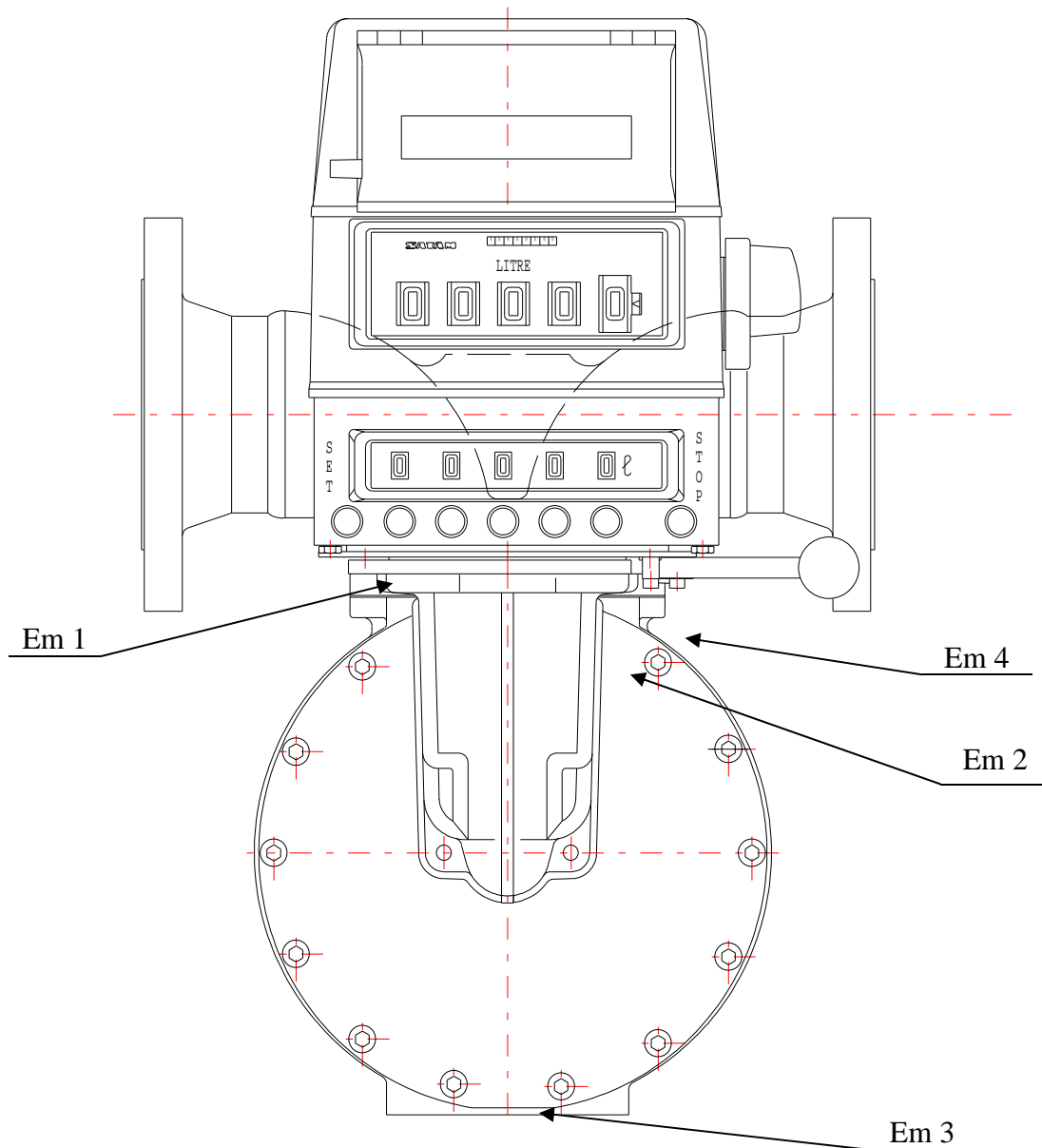


- Em1 : Protège l'indicateur
- Em2 : Protège le dispositif de réglage
- Em3 : Protège le mesureur
- Em4 : Protège la tubulure

**Annexe au certificat d'évaluation  
n° LNE-11052 révision 10**

**Compteurs volumétriques SATAM types  
ZC 17-80/80, ZC 17-100, ZC 17-80/150, ZC 17-80/250 et ZC 17-80/330  
munis d'un dispositif indicateur VEEDER-ROOT type 7887,  
d'un dispositif imprimeur VEEDER-ROOT type 7498 ou 7951  
et d'un prédéterminateur VEEDER-ROOT type 7889**

Plan de scellement

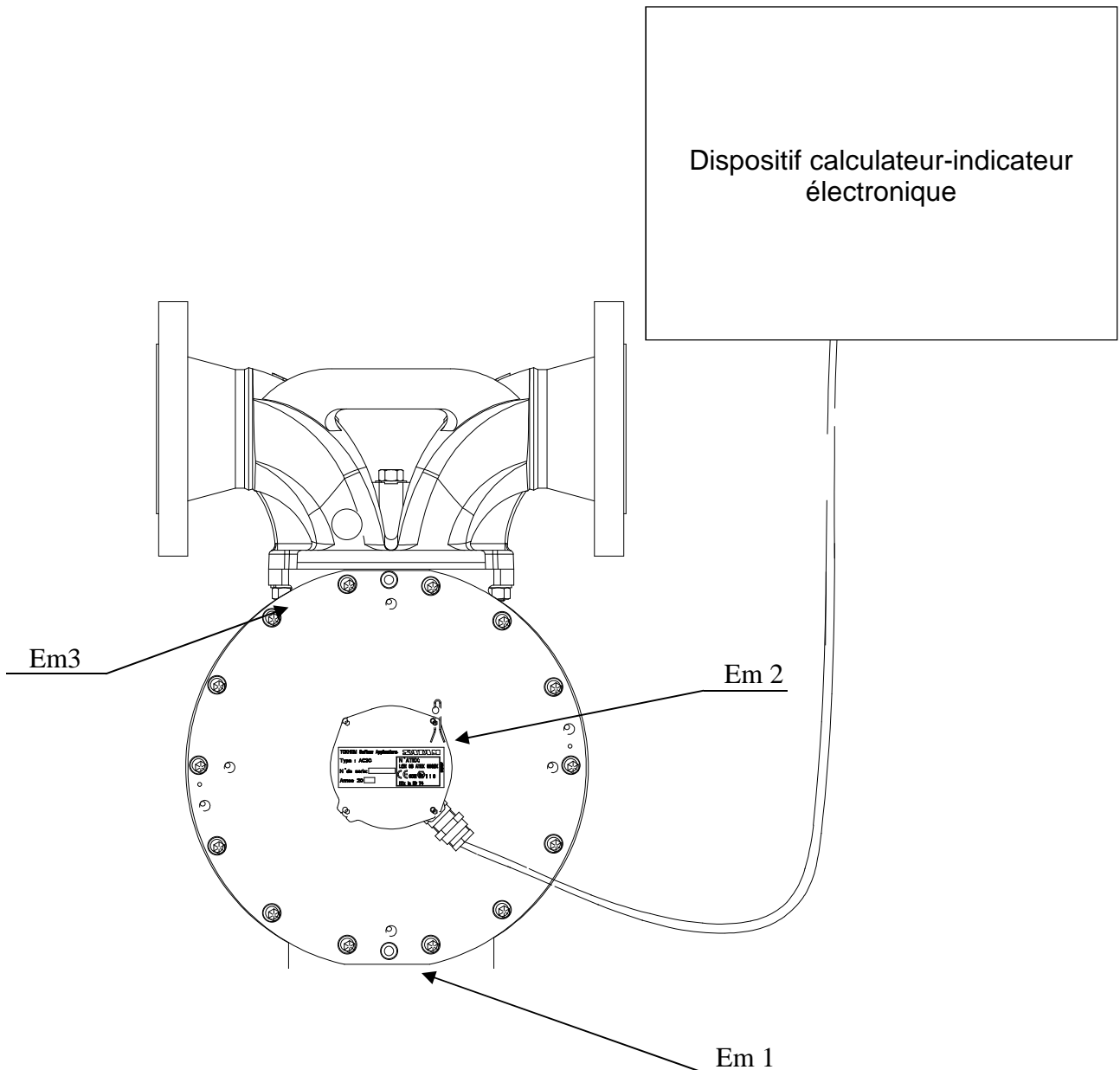


- Em1 : Protège l'indicateur
- Em2 : Protège le dispositif de réglage
- Em3 : Protège le mesureur
- Em4 : Protège la tubulure

**Annexe au certificat d'évaluation  
n° LNE-11052 révision 10**

**Compteurs volumétriques SATAM types  
ZC 17-80/80, ZC 17-100, ZC 17-80/150, ZC 17-80/250 et ZC 17-80/330  
munis d'un dispositif calculateur-indicateur électronique**

Plan de scellement



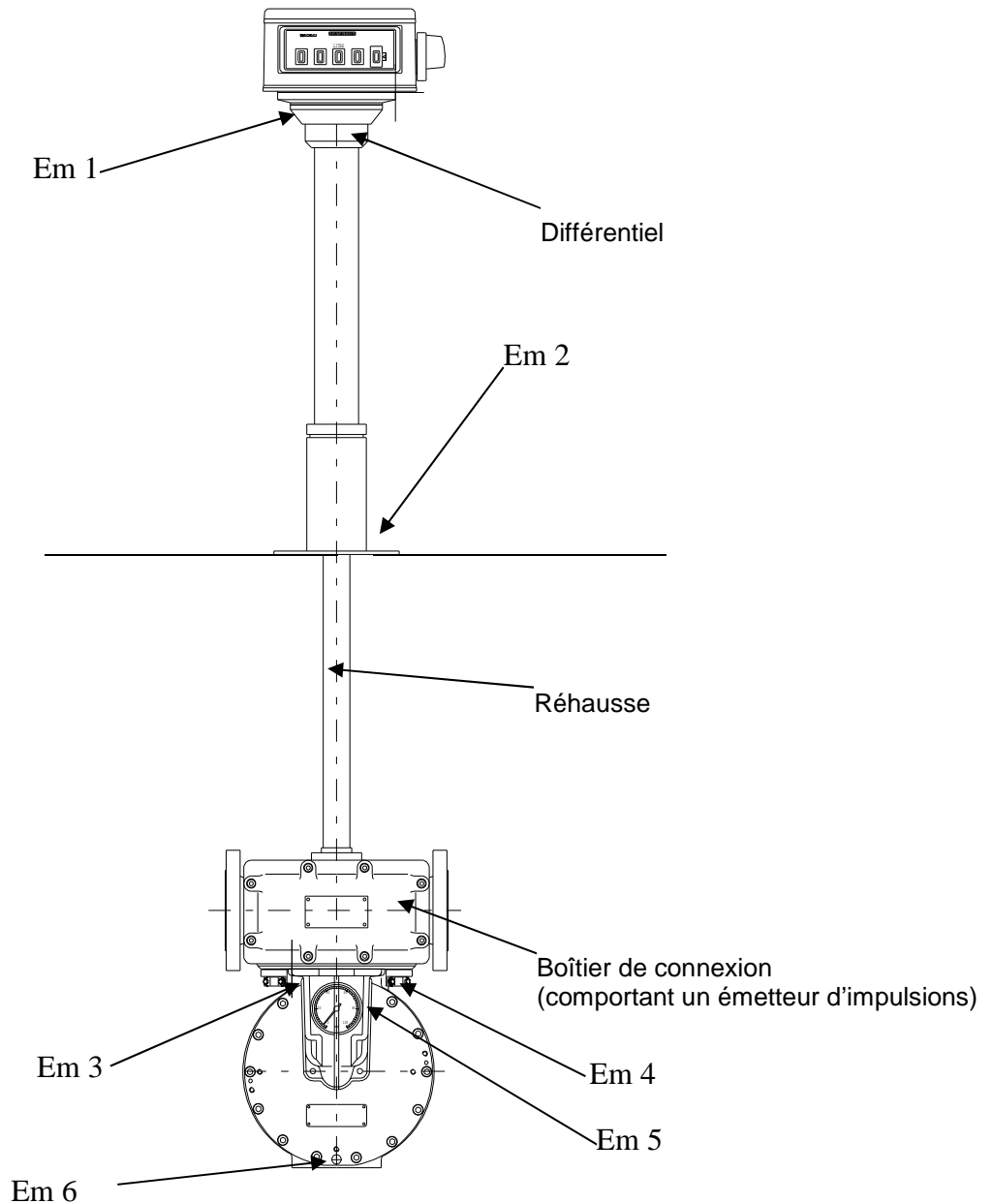
- Em1 : Protège le mesureur
- Em2 : Scelle l'émetteur d'impulsions sur le mesureur
- Em3 : Scelle la tubulure

Les plans de scellement des dispositifs calculateurs-indicateurs électroniques listés au § 1.2 sont détaillés dans leur certificat d'évaluation respectif.

**Annexe au certificat d'évaluation  
n° LNE-11052 révision 10**

**Compteurs volumétriques SATAM types  
ZC 17-80/80, ZC 17-100, ZC 17-80/150, ZC 17-80/250 et ZC 17-80/330  
munis d'un dispositif indicateur VEEDER-ROOT type 7887,  
d'un différentiel, d'un boîtier de connexion  
et d'une réhausse fixe ou réglable, droite ou inclinée**

Plan de scellement

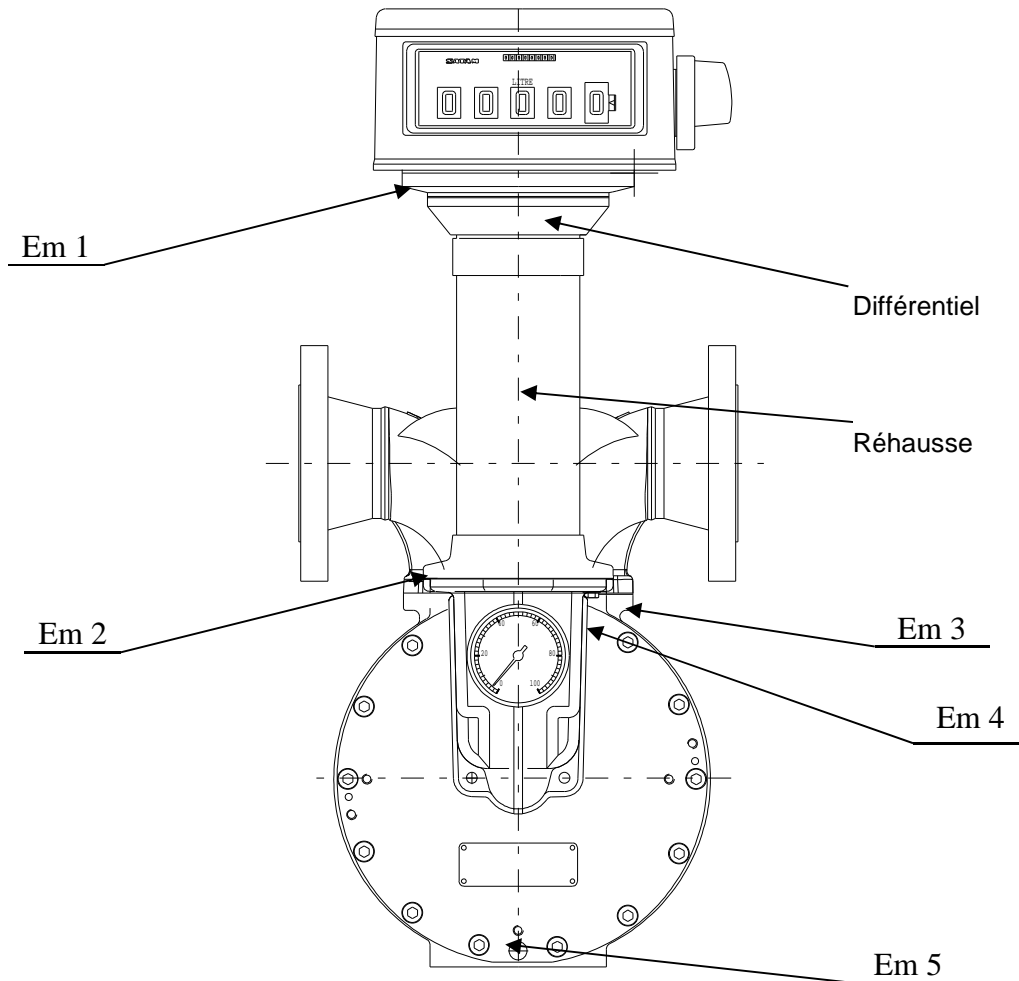


- Em1 : Scelle l'indicateur
- Em2 : Scelle l'embase de la réhausse
- Em3 : Scelle le boîtier de connexion
- Em4 : Scelle la tubulure
- Em5 : Scelle le dispositif de réglage
- Em6 : Scelle le mesureur

**Annexe au certificat d'évaluation  
n° LNE-11052 révision 10**

**Compteurs volumétriques SATAM types  
ZC 17-80/80, ZC 17-100, ZC 17-80/150, ZC 17-80/250 et ZC 17-80/330  
munis d'un dispositif indicateur VEEDER-ROOT type 7887,  
d'un différentiel et d'une réhausse fixe ou réglable, droite ou inclinée**

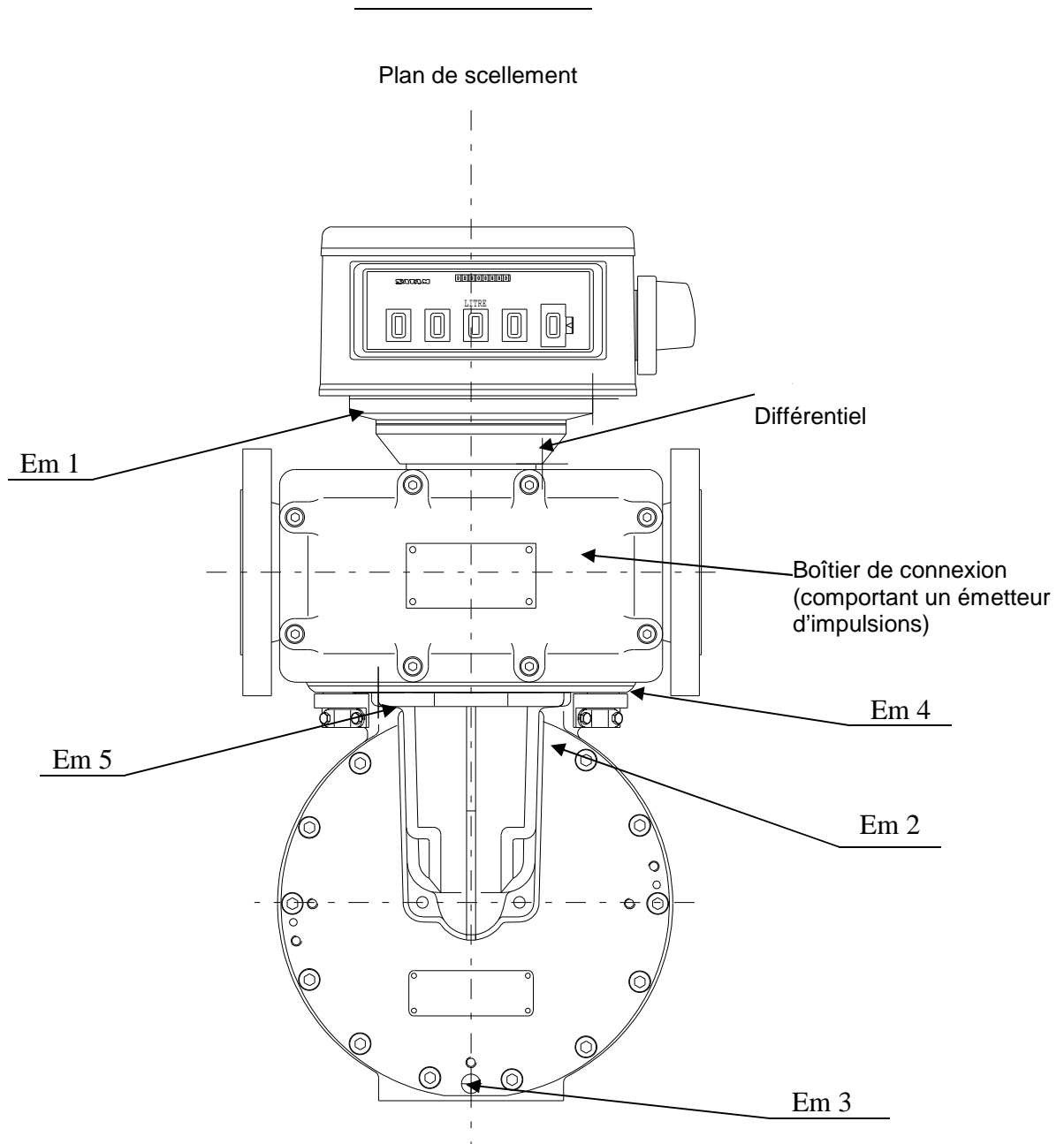
Plan de scellement



- Em1 : Scelle l'indicateur
- Em2 : Scelle l'embase de la réhausse
- Em3 : Scelle la tubulure
- Em4 : Scelle le dispositif de réglage
- Em5 : Scelle le mesureur

**Annexe au certificat d'évaluation  
n° LNE-11052 révision 10**

**Compteurs volumétriques SATAM types  
ZC 17-80/80, ZC 17-80/150, ZC 17-80/250 et ZC 17-80/330  
munis d'un dispositif indicateur VEEDER-ROOT type 7887,  
d'un différentiel et d'un boîtier de connexion**



- Em 1 : Protège l'indicateur
- Em 2 : Protège le dispositif de réglage
- Em 3 : Protège le mesureur
- Em 4 : Protège la tubulure
- Em 5 : Protège le boîtier de connexion

## Annex to evaluation certificate LNE-11052 revision 10

### Summary

The last revision synthesizes all the precedent ones.

Original wording in French language. In case of (legal) problems refer back to the text in French language. No legal claims or duties can be derived from the translation.

Date	Revision	Modification
27/09/2007	0	Initial
27/09/2007	1	Translation in English ; modification of the sealing plan
27/04/2009	2	Change of the name of the company (SATAM)
19/08/2010	3	Adding EQUALIS MPC electronic calculator-indicator Adding mechanical indicators with indication scale interval 10 L for ZC 17-80/80 et ZC 17-80/150 meters Adding installations with remote mechanical indicating device, connection box or mechanical differential Adding conditionally the possibility to not realise accuracy test at intermediate flowrate during verification Change sealing plans and identification plate Change meters characteristics (§2) Change temperature range of products metered
04/04/2011	4	Adding electronic calculators-indicators MECI CDN12 and associated pressure and temperature transducers Adding paragraphs « 1. Designation » and « 3.2 Environment » Adding assembly of an additional pulse generator Change meters characteristics (§3) Change list of products metered (exclusion LPG)
22/11/2013	5	Adding electronic calculators-indicators SATAM type EQUALIS S Adding VEEDER-ROOT 7890 mechanical volume indicating device and ticket printer
30/03/2015	6	Adding electronic calculators-indicator VEEDER ROOT type EMR3. Simplifying the wording.
23/06/2015	7	Adding meter type ZC 17-80/330
21/07/2015	8	Adding ELTOMATIC type 01-08 or 01-09 pulse transmitter
03/03/2017	9	Adding other types of indicating, pre-setting and printing devices. Adding a note regarding the manufacturing and assembly of meters. Removal of the MECI CDN12 and VEEDER ROOT type EMR3 calculators. Adding ELTOMATIC evaluation certificates.
23/06/2017	10	Adding the VEEDER ROOT type EMR3 calculator.

### 1. Description

This evaluation certificate relates to meters SATAM types ZC 17 17-12/12, ZC 17-12/24, ZC 17-12/25, ZC 17-24/24, ZC 17-24/48, ZC 17-80/80, ZC 17-100, ZC 17-80/150, ZC 17-80/250 and ZC 17-80/330 used for measuring liquids other than water. They are called “meters SATAM types ZC” below.

## Annex to evaluation certificate LNE-11052 revision 10

### 1.1. Meters description

**SATAM meters ZC 17-12/12, ZC 17-12/24, ZC 17-12/25, ZC 17-24/24 and ZC 17-24/48** consist of the following components:

- a volumetric measurement transducer :
  - o MA21-12 for ZC 17-12/12, ZC 17-12/24 and ZC 17-12/25 meters,
  - o or MA21-24 for ZC 17-24/24 meter,
  - o or MA21-48 for ZC 17-24/48 meter ;
- a mechanical indicator or an electronic calculator-indicator device (see § 1.2).
- for ZC 17-12/12, ZC 17-12/24 and ZC 17-12/25 meters, a drive system AB40 including the adjustment device AB35 or a direct link with sprocket adjustment (for meters fitted with an electronic calculator-indicator device, a pulse generator replaces the drive system AB40).
- for ZC 17-24/24 and ZC 17-24/48 meters, an adjustment device AB35 or a direct link with sprocket adjustment (for meters fitted with an electronic calculator-indicator device, a pulse generator replaces the adjustment device AB35).
- if required, the following accessories may be connected to the meter:
  - o a ticket printer (accumulative or zero-start) with or without electric safety,
  - o a pre-setting device with a control valve (mechanical, pneumatic or electrical),
  - o a three-way valve fitted with a no-return valve,
  - o a non-metrological mechanical rate-of-flow indicator (displaying L/min or m<sup>3</sup>/h),
  - o an additional pulse generator type AC30 which may be part of another measurement chain.

**SATAM meters ZC 17-80/80, ZC 17-100, ZC 17-80/150, ZC 17-80/250 and ZC 17-80/330** consist of the following components:

- a volumetric measurement transducer : respectively MA21-80, MA21-100, MA21-150, MA21-250 and MA21-330.
- a mechanical indicator or an electronic calculator-indicator device (see § 1.2).
- an adjustment device AB21 (for meters fitted with an electronic calculator-indicator device, a pulse generator replaces adjustment device AB21).
- if required, the following accessories may be connected to the meter:
  - o a ticket printer (accumulative or zero-start) with or without electric safety,
  - o a pre-setting device with a control valve (mechanical, pneumatic or electrical),
  - o an additive injector XAD41,
  - o a non-metrological mechanical rate-of-flow indicator (displaying L/min or m<sup>3</sup>/h),
- in some configurations with mechanical indicating device, the following accessories may be connected to the meter:
  - o an extension, fixed or adjustable, straight or oblique, in case of a remote mechanical indicating device,
  - o a connection box, including an impulsion generator, without metrological function,
  - o a mechanical differential,
  - o an additional pulse generator type AC30 which may be part of another measurement chain.



## Annex to evaluation certificate LNE-11052 revision 10

### 1.2. Description of mechanical indicators and electronic calculator-indicator devices

#### Mechanical indicating devices

SATAM meters ZC may be fitted with the following mechanical indicating devices:

- a VEEDER-ROOT **7887** mechanical volume indicating device (or with equivalent metrological characteristics), whose first element may have 2 figures, and which may be used with :
  - o a VEEDER-ROOT 7889 pre-setting device (or equivalent device),
  - o a VEEDER-ROOT type 7498 or 7951 or 7888.11-901 or 7888.10-902 ticket printer, or any equivalent printer.

*Note: Connection of a VEEDER-ROOT type 7887 indicating device with a VEEDER-ROOT type 7888.11-901 or 7888.10-902 ticket printer is referenced 7890.01-900 or 7890.00-900.*

#### Electronic calculators-indicators:

SATAM meters ZC may be fitted with the following electronic calculators-indicators:

- SATAM **EQUALIS L** covered by evaluation certificate **LNE-6854**,
- SATAM **EQUALIS MPC** covered by evaluation certificate **LNE-17045**,
- SATAM **EQUALIS S** covered by evaluation certificate **LNE-25874**,
- VEEDER-ROOT **EMR3** covered by evaluation certificate **GB-1285**,
- [\[rev. 0 to rev. 8 only\]](#) MECI **CDN12** covered by evaluation certificate **LNE-15088**.

The conditions applying to the calculator are described in the calculator certificate or the certificates covering the measuring systems.

When fitted with calculators-indicators devices SATAM or VEEDER ROOT, SATAM meters ZC are fitted with a pulse generator described into the evaluation certificate of the calculator device.

[\[rev. 0 to rev. 8 only\]](#) When fitted with calculators-indicators devices MECI types CDN12, SATAM meters ZC are fitted with a pulse generator type AC30 and can be composed with following components:

- a temperature transducer with platinum probes :
  - o for temperature conversion of volumes in metering conditions,
  - o for temperature indication.

Only first point does need use of a temperature transducer EMERSON PROCESS MANAGEMENT type 3144P in compliance with part certificate **TC-7458**.

For other uses, temperature transducer does not need to be absolutely evaluated.
- a MECI DIR12 remote indicating device, associated with the electronic calculator-indicator MECI CDN12 included in a measuring system.
- a pressure transducer:
  - o for pressure conversion of volumes in metering conditions,
  - o for pressure indication.

Only first point does need use of a pressure transducer EMERSON PROCESS MANAGEMENT type 3051S in compliance with part certificate **TC-7457**.

For other uses, pressure transducer does not need to be absolutely evaluated.

## Annex to evaluation certificate LNE-11052 revision 10

### 1.3. Metrological functions

When SATAM meters ZC are fitted with one of electronic calculators-indicators listed in § 1.2, they perform metrological functions described respectively in their evaluation certificates.

When SATAM meters ZC are fitted with a VEEDER-ROOT 7887 volume indicating device (or equivalent), they perform the following functions:

- they display volume in metering conditions, including in some configurations a first element with 2 figures,
- if used with a VEEDER-ROOT 7889 pre-setting device, they pre-set the volume to be delivered,
- if used with a VEEDER-ROOT 7498 or 7951 or 788811-901 or 788810-902 printer – or any equivalent printer, they print measurement results.

*Note: connection of a VEEDER-ROOT 7887 indicating device with VEEDER-ROOT printer 7888.11-901 or 7888.10-902 is referenced 7890.01-900 or 7890.00-900.*

A pulse transmitter may also be used with VEEDER-ROOT mechanical indicator type 7887 through an ELTOMATIC 01-08 or 01-09 pulse transmitter (parts certificates NMI-TC8655 and NMI-TC8656).

When SATAM meters ZC are fitted with a KIENZLE M volume indicating device, they perform the following functions:

- they display volume in metering conditions,
- if used with a KIENZLE pre-setting device, they pre-set the volume to be delivered,
- if used with a KIENZLE printer, they print measurement results.

### 1.4. Non-metrological functions

When SATAM meters ZC are fitted with one of electronic calculators-indicators listed in § 1.2, they perform non-metrological functions described respectively in their evaluation certificates.

A pulse transmitter may also be used:

- either with VEEDER-ROOT mechanical indicator type 7887 through a VEEDER-ROOT 1871 or 7671 pulse transmitter,
- either downstream from the meter through a connection box,
- either a measurement transducer by adding a second pulse generator AC30.

In both first cases data coming from these transmitters are non-metrological and can't be used for commercial transactions.

In third case, data coming from the pulse generator AC30 can be used in another measurement chain.

### 1.5. Software

When SATAM meters ZC are fitted with one of electronic calculators-indicators listed in § 1.2, the software application checksum for the metrological functions is specified respectively in their evaluation certificates.

## Annex to evaluation certificate LNE-11052 revision 10

### 2. Characteristics

#### 2.1. Metrological characteristics

- SATAM meters types ZC 17-12/12, ZC 17-12/24, ZC 17-12/25 or ZC 17-24/24**

Meter type	ZC 17-12/12 ZC 17-12/24 ZC 17-12/25	ZC 17-24/24	ZC 17-12/12 ZC 17-12/24 ZC 17-12/25	ZC 17-24/24
Indicator type	Mechanical indicating device VEEDER ROOT type 7887 or KIENZLE type M		Electronic calculator-indicator (see § 1.2)	
Indication/printing scale interval	0.1 l Figure: 1 l	1 l or 0.1 l	see evaluation certificate	
Maximum indication/printing level	99 999 or 99 999.9	99 999 or 99 999.9	see evaluation certificate	
Minimum quantity metered (litres)	10 / 50 / 50	100	10	100 or 1000
Minimum flowrate (m <sup>3</sup> /h)	1.2 / 2.4 / 1.2	2.4	1.2 / 2.4 / 1.2	2.4
Maximum flowrate (m <sup>3</sup> /h)	12 / 24 / 24	24	12 / 24 / 24	24
Maximum relative pressure (bar)	8	6 (petrol, oil) 8 (domestic oil, diesel oil, ethanol)	8	6 (petrol, oil) 8 (domestic oil, diesel oil, ethanol)
Temperature range of products metered	- 10 °C to + 90 °C (*)		- 10 °C to + 80 °C (*)	
Products metered	Liquid hydrocarbons with kinematic viscosity under 20 mm <sup>2</sup> /s at metering conditions (except LPG) industrial oils and fatty acid methyl esters for diesel engines ; ethanol			
Accuracy class	0.5 or 1			

(\*) The maximum temperature range can be reduced

- SATAM meters types ZC 17-24/48 or ZC 17-100**

Meter type	ZC 17-24/48	ZC 17-100	ZC 17-24/48	ZC 17-100
Indicator type	Mechanical indicating device VEEDER ROOT type 7887 or KIENZLE type M		Electronic calculator-indicator (see § 1.2)	
Indication/printing scale interval	0.1 l Figure: 1 l	1 l or 0.1 l	see evaluation certificate	
Maximum indication/printing level	99 999 or 99 999.9	99 999 or 99 999.9	see evaluation certificate	
Minimum quantity metered (litres)	100	100	100	100 or 1000
Minimum flowrate (m <sup>3</sup> /h)	4.8	10	4.8	10
Maximum flowrate (m <sup>3</sup> /h)	48	100	48	100
Maximum relative pressure (bar)	6 (petrol, oil) 8 (domestic oil, diesel oil, ethanol)	10	6 (petrol, oil) 8 (domestic oil, diesel oil, ethanol)	10
Temperature range of products metered	- 10 °C to + 90 °C (*)		- 10 °C to + 80 °C (*)	
Products metered	Liquid hydrocarbons with kinematic viscosity under 20 mm <sup>2</sup> /s at metering conditions (except LPG) industrial oils and fatty acid methyl esters for diesel engines ; ethanol			
Accuracy class	0.5 or 1			

(\*) The maximum temperature range can be reduced

- SATAM meters types ZC 17-80/80 or ZC 17-80/150**

Meter type	ZC 17-80/80 / ZC 17-80/150		
Indicator type	Mechanical indicating device VEEDER ROOT type 7887 or KIENZLE type M		Electronic calculator-indicator (see § 1.2)
	VR type 7887 or KIENZLE type M	VR type 7887 (first element with 2 figures)	-
Indication/printing scale interval	0.1 l Figure: 1 l	10 l	see evaluation certificate
Maximum indication/printing level	99 999 or 99 999.9	999 990	see evaluation certificate
Minimum quantity metered (litres)	100	1000	100 or 1000
Minimum flowrate (m <sup>3</sup> /h)	8 / 15	8 / 15	8 / 15
Maximum flowrate (m <sup>3</sup> /h)	80 / 150	80 / 150	80 / 150
Maximum relative pressure (bar)	10		
Temperature range of products metered	- 10 °C to + 90 °C (*)		- 10 °C to + 80 °C (*)
Products metered	Liquid hydrocarbons with kinematic viscosity under 20 mm <sup>2</sup> /s at metering conditions (except LPG) industrial oils and fatty acid methyl esters for diesel engines ; ethanol		
Accuracy class	0.5 or 1		

(\*) The maximum temperature range can be reduced

## Annex to evaluation certificate LNE-11052 revision 10

### • SATAM meter type ZC 17-80/250

Meter type	ZC 17-80/250	
Indicator type	Mechanical indicating device VEEDER ROOT type 7887 (first element with 2 figures) or KIENZLE type M	Electronic calculator-indicator (see § 1.2)
Indication/printing scale interval	0.01 m <sup>3</sup> or 10 l	see evaluation certificate
Maximum indication/printing level	999.99 or 999 990	see evaluation certificate
Minimum quantity metered (litres)	1000	
Minimum flowrate (m <sup>3</sup> /h)	25	
Maximum flowrate (m <sup>3</sup> /h)	250	
Maximum relative pressure (bar)	10	
Temperature range of products metered	- 10 °C to + 90 °C (*)	- 10 °C to + 80 °C (*)
Products metered	Liquid hydrocarbons with kinematic viscosity under 20 mm <sup>2</sup> /s at metering conditions (except LPG) industrial oils and fatty acid methyl esters for diesel engines ; ethanol	
Accuracy class	0.5 or 1	

(\*) The maximum temperature range can be reduced

### • SATAM meter type ZC 17-80/330

Meter type	ZC 17-80/330	
Indicator type	Mechanical indicating device VEEDER ROOT type 7887 (first element with 2 figures) or KIENZLE type M	Electronic calculator-indicator (see § 1.2)
Indication/printing scale interval	0.01 m <sup>3</sup> or 10 l	see evaluation certificate
Maximum indication/printing level	999.99 or 999 990	see evaluation certificate
Minimum quantity metered (litres)	2500	
Minimum flowrate (m <sup>3</sup> /h)	33	
Maximum flowrate (m <sup>3</sup> /h)	330	
Maximum relative pressure (bar)	10	
Temperature range of products metered	- 10 °C to + 90 °C (*)	- 10 °C to + 80 °C (*)
Products metered	Liquid hydrocarbons with kinematic viscosity under 68 mm <sup>2</sup> /s at metering conditions (except LPG) industrial oils and fatty acid methyl esters for diesel engines ; ethanol	
Accuracy class	0,3 (with kinematic viscosity under 32 mm <sup>2</sup> /s at metering conditions) 0.5 or 1	

(\*) The maximum temperature range can be reduced

## 2.2. Environment

SATAM meters ZC 17 have the following environmental characteristics:

Mechanical class	Electromagnetic class	Ambiant temperature range
M2	E3	- 25°C to + 55°C for electronic parts on site
		- 40°C to + 55°C for mechanical parts

If required, environmental characteristics of the transaction module unit of the calculator are defined in the evaluation certificate of the concerned calculator.

When fitted with an electronic calculator-indicator device, SATAM ZC meters elements which are installed outdoor are designed to operate in condensing humidity.

## **Annex to evaluation certificate LNE-11052 revision 10**

### **3. Interfaces and compatibility**

When SATAM meters ZC are fitted with one of electronic calculators-indicators listed in § 1.2, they perform the functions described respectively in their evaluation certificates.

### **4. Special manufacture and installation conditions**

The SATAM meters ZC are tested with their final configuration at the factory. The different elements which constitute them (measuring device, calculator,...) can however be assembled directly on site with SATAM agreement.

Special manufacture and installation conditions for the calculator-indicator device used with the meter are described in the calculator's evaluation certificate or in the certificate covering the measuring system in which the meter is installed.

When fitted with a calculator MECI CDN12, they cannot be installed on vehicles.

Electronic calculator MECI CDN12 and associated measuring systems which are described in « § 2. Description », make it possible to assembly a conversion device. Some of the parameters which characterize the measured liquid may be not measured and put manually in the calculator or delivered by measuring devices measuring devices not subject to control if these parameters do not influence significantly error on converted indications (see paragraph 3.7.3 OIML R117-1:2007 edition).

### **5. Special conditions of use**

Volume is corrected to base temperature by the electronic calculators-indicators listed in § 1.2. This calculation is described in the evaluation certificate for the calculator used with the meter.

### **6. Special conditions of verification**

Verification of the conformity of SATAM meters ZC includes the following tests and examinations:

- an examination to check that the meter meets the requirements of this certificate,
- an accuracy test performed at the minimum and maximum flowrates of the measuring system in which the meter is installed, as well as at an intermediate flowrate.
- if the meter is fitted with an electronic calculator-indicator listed in § 1.2, the tests and examinations described in its evaluation certificate,
- For SATAM meters types ZC 17-80/80, ZC 17-80/150, ZC 17-80/250 and ZC 17-80/330 realisation of the accuracy test at intermediate flowrate in workshop can be facultative if this measure is followed up through a continuous statistical sampling check. This sampling check should meet the requirements of a procedure validated by the notified body which evaluate the Quality System.
- if the meter is fitted with MECI CDN12 electronic calculator-indicator, accuracy tests of the associated measuring devices:
  - o measurement chain for temperature at three measuring points (used for conversion device) ;
  - o measurement chain for pressure at three measuring points (used for conversion device).

## Annex to evaluation certificate LNE-11052 revision 10

### 7. Securing and sealing

Meters are sealed by means of threaded rods with lead seals or sealing devices pressed onto spiral wire unless evaluation certificates provides other means for sealing.

When SATAM meters ZC are fitted with a MECI CDN12 electronic calculator-indicator, and eventually with the following devices :

- pressure transducer EMERSON PROCESS MANAGEMENT type 3051S,
- temperature transducer EMERSON PROCESS MANAGEMENT type 3144P.

These devices are sealed in compliance with measures defined in their respective evaluation certificate.

Temperature and pressure signals used in the conversion device or in the monitoring device, so as measure pulse signals, are protected by seals on intermediate connection boxes.

If the second pulse generator AC30 is used in another measurement chain, it must be sealed.

### 8. Marking

The data plate appears as below:

SATAM Falaise FRANCE

Compteur continu / Flow meter

Modele / Model : ZC17 [ ] N. [ ]

CE II 2G cT4 X Ex Année / Year : 20 [ ]

Certificat/Certificate number: LNE- [ ]

Pression maxi / max. working pressure : [ ] bar

Debit maxi / max. flow rate : [ ] m<sup>3</sup>/h

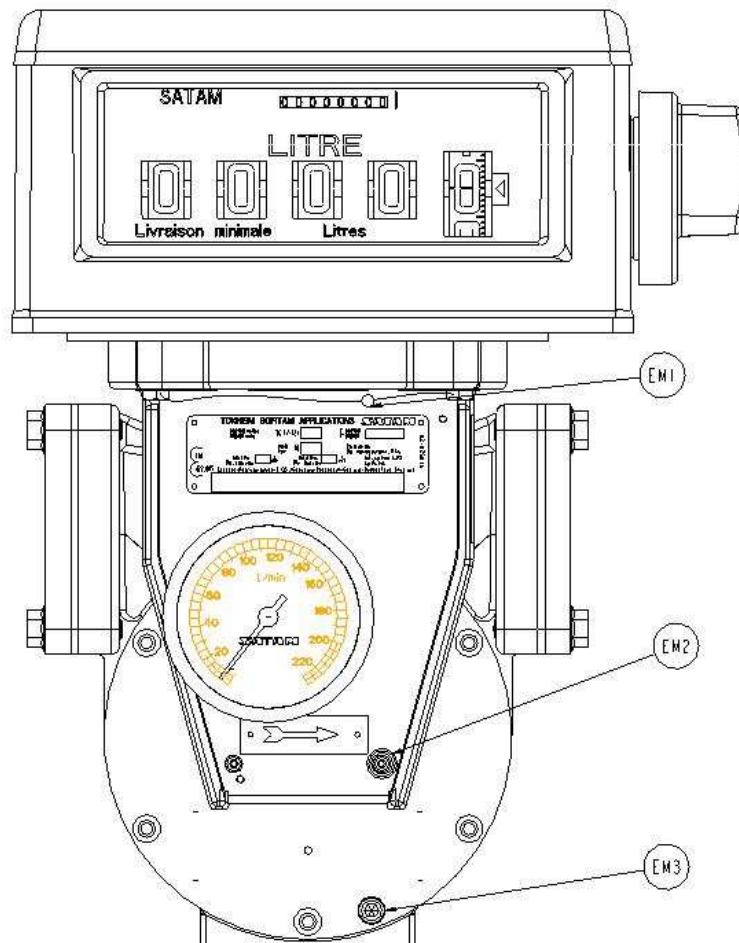
Debit mini / min. flow rate : [ ] m<sup>3</sup>/h

516527

**Annex to evaluation certificate  
LNE-11052 revision 10**

**SATAM meters types  
ZC 17-12/12, ZC 17-12/24 and ZC 17-12/25  
fitted with a VEEDER-ROOT 7887 indicating device**

Sealing plan

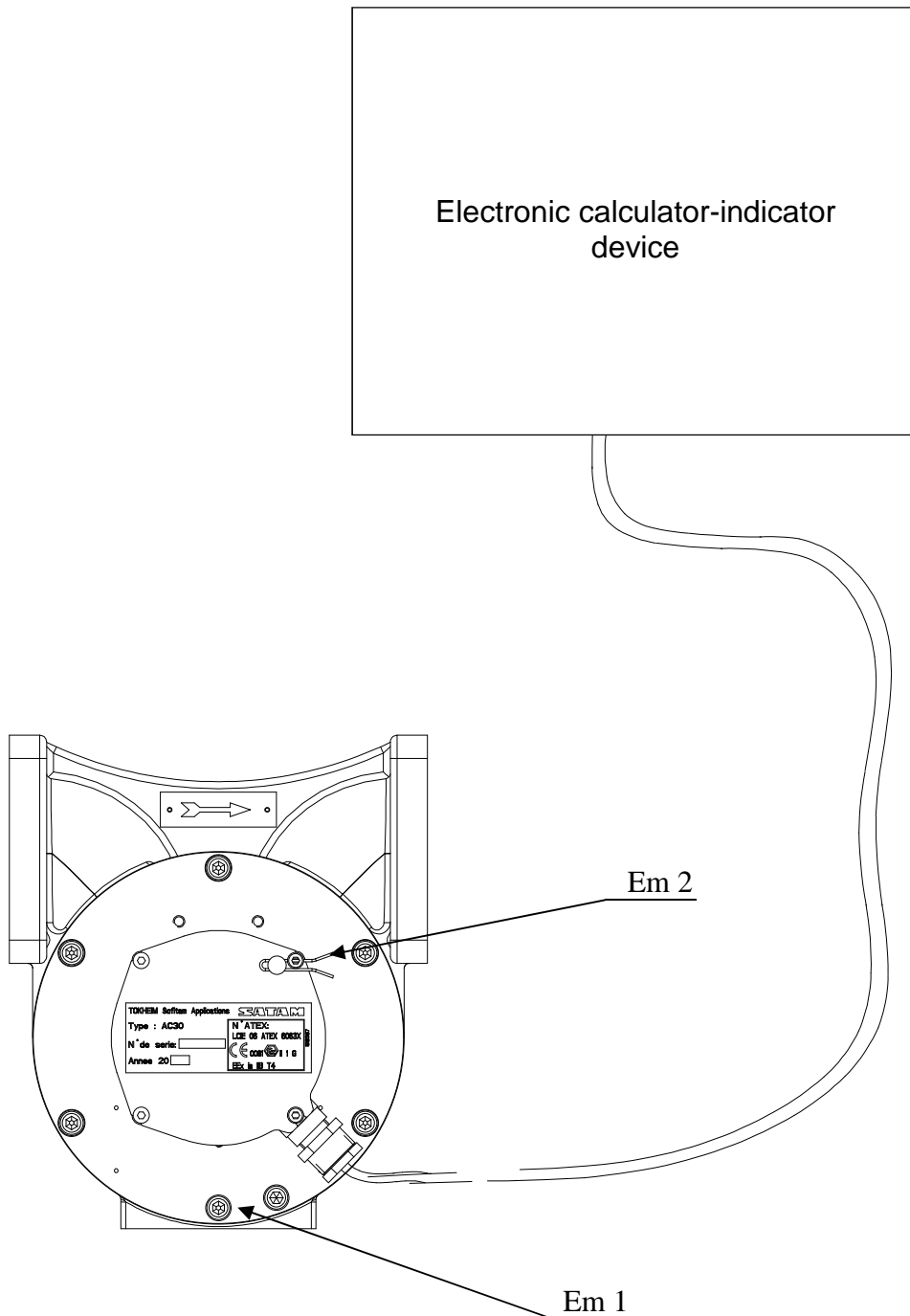


- Em1 : Protects indicator
- Em2 : Protects adjustment device
- Em3 : Protects measuring device

**Annex to evaluation certificate  
LNE-11052 revision 10**

**SATAM meters types  
ZC 17-12/12, ZC 17-12/24 and ZC 17-12/25  
fitted with an electronic calculator-indicator**

Sealing plan



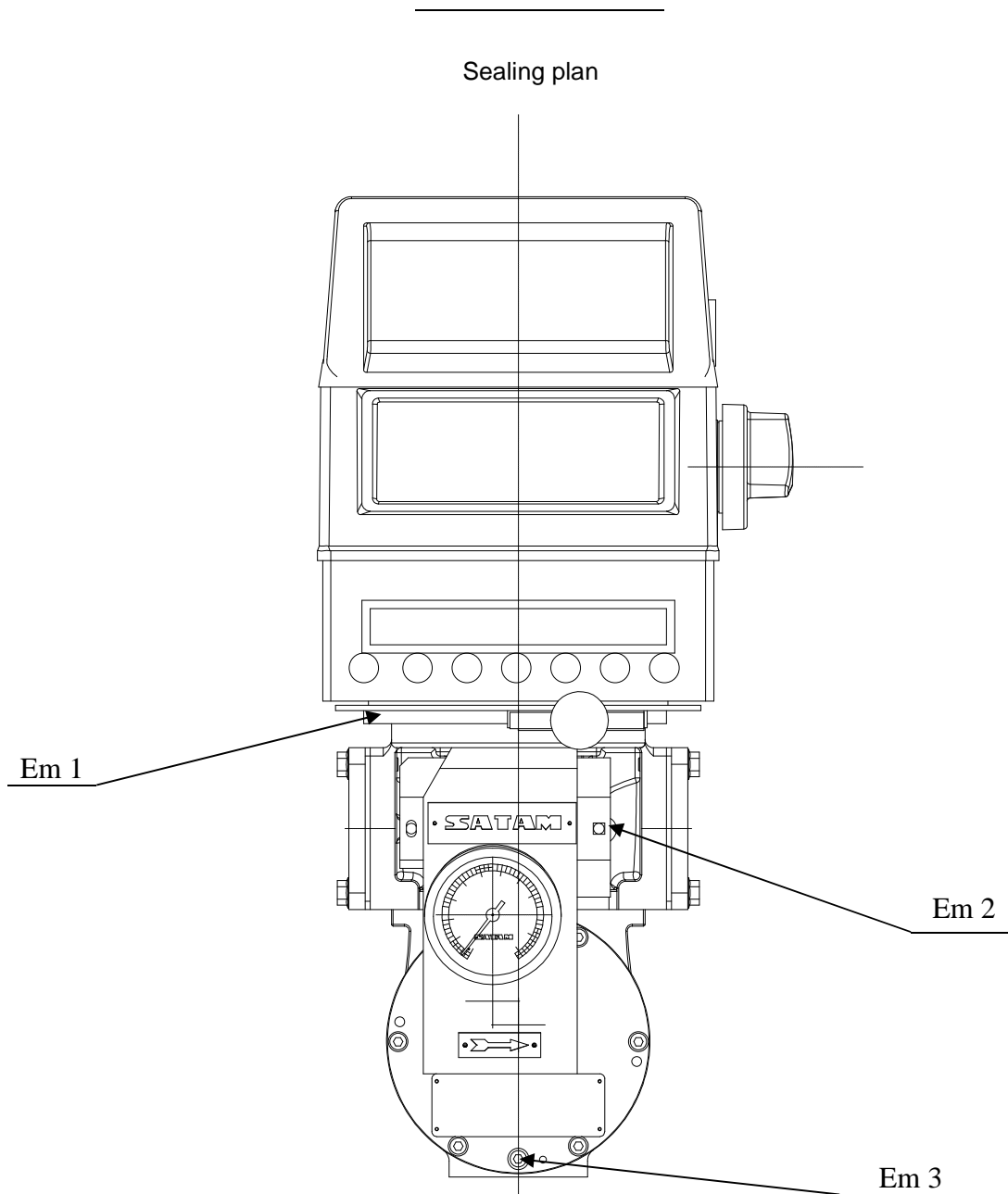
- Em1 : Protects measuring device
- Em2 : Seals pulse generator on measuring device

The sealing plans for electronic calculators-indicators listed in § 1.2 are detailed in their evaluation certificate.



**Annex to evaluation certificate  
LNE-11052 revision 10**

**SATAM meters types  
ZC 17-12/12, ZC 17-12/24, ZC 17-12/25, ZC 17-24/24 and ZC 17-24/48  
fitted with a VEEDER-ROOT 7887 indicating device,  
a VEEDER-ROOT 7498 or 7951 printer  
and a VEEDER-ROOT 7889 pre-setting device**

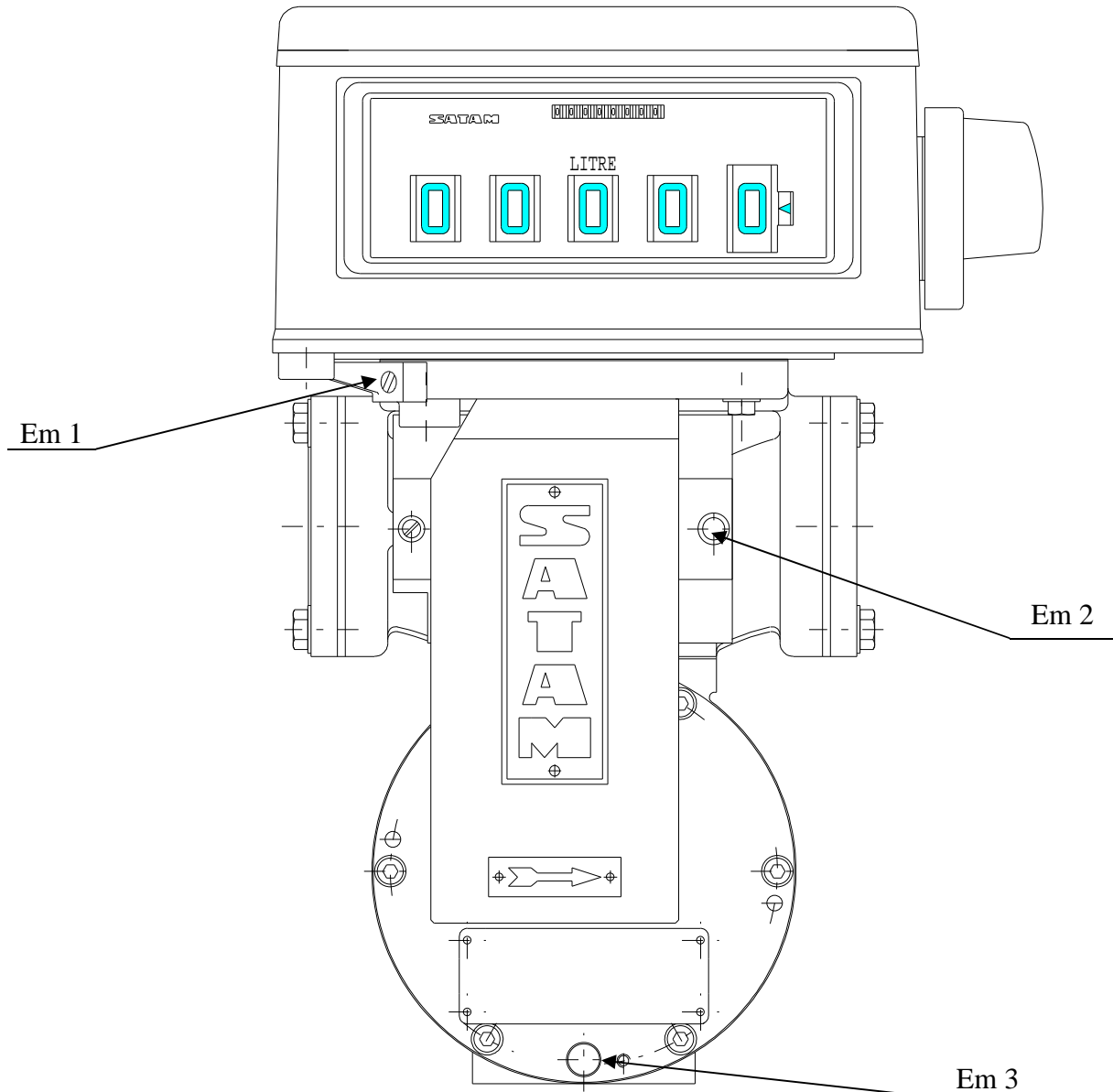


- Em1 : Protects indicator
- Em2 : Protects adjustment device
- Em3 : Protects measuring device

**Annex to evaluation certificate  
LNE-11052 revision 10**

**SATAM meters types  
ZC 17-24/24 and ZC 17-24/48  
fitted with a VEEDER-ROOT 7887 indicating device**

Sealing plan

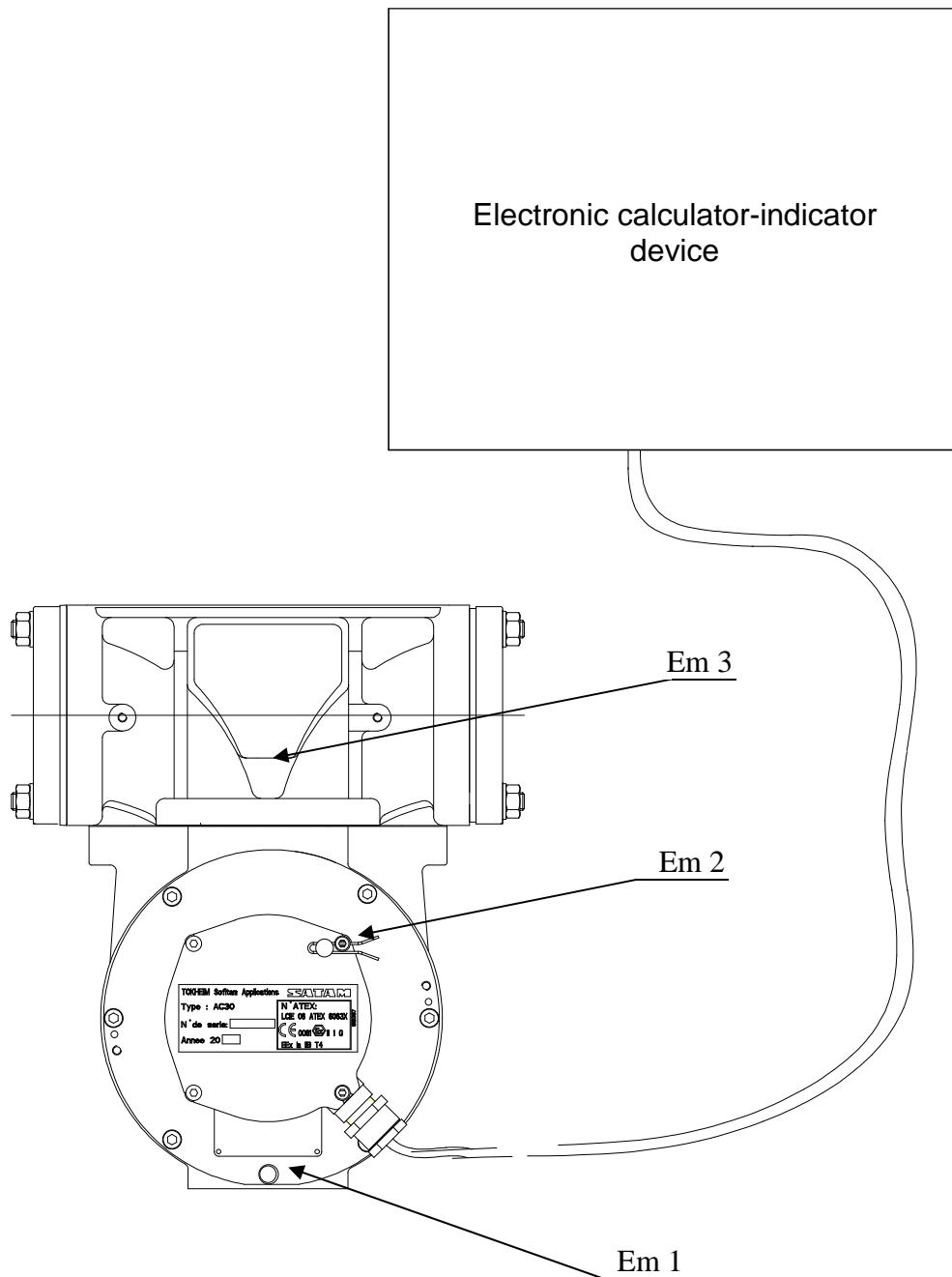


- Em1 : Protects indicator
- Em2 : Protects adjustment device
- Em3 : Protects measuring device

**Annex to evaluation certificate  
LNE-11052 revision 10**

**SATAM meters types  
ZC 17-24/24 and ZC 17-24/48  
fitted with an electronic calculator-indicator**

Sealing plan



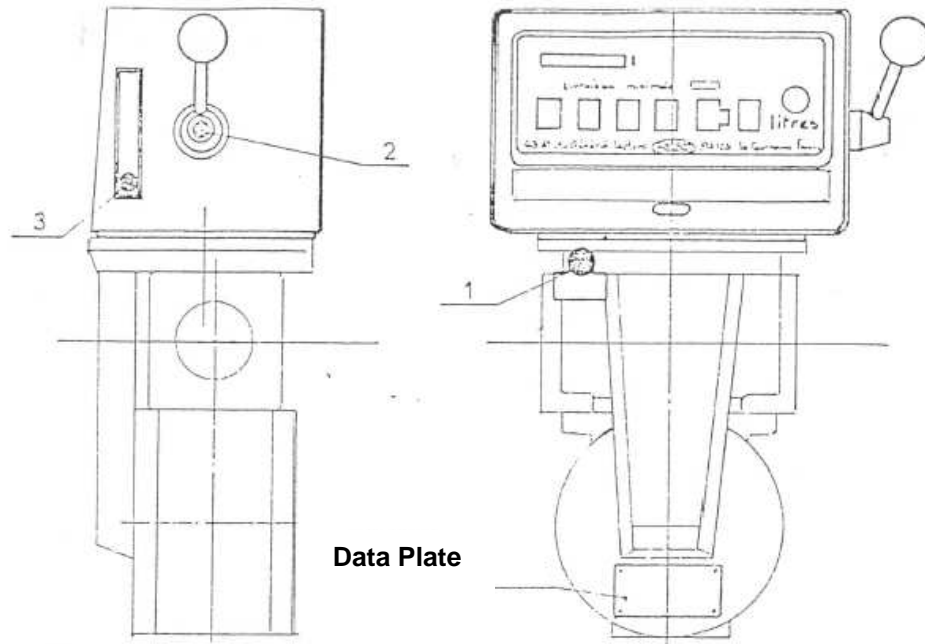
- Em1 : Protects measuring device
- Em2 : Seals pulse generator on measuring device
- Em3 : Seals manifold

The sealing plans for electronic calculators-indicators listed in § 1.2 are detailed in their evaluation certificate.

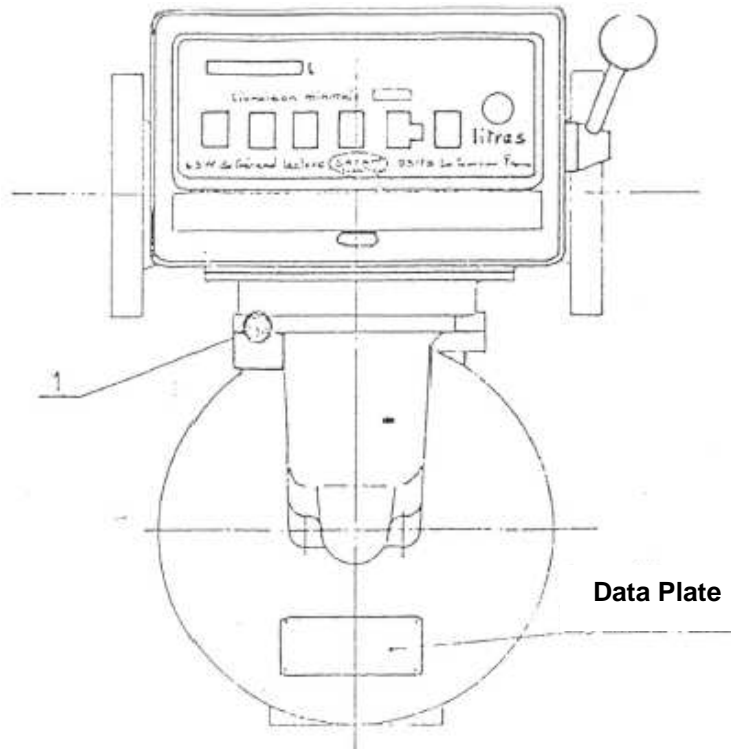
**Annex to evaluation certificate  
LNE-11052 revision 10**

**SATAM meters types  
ZC 17-12/12, ZC 17-12/24, ZC 17-12/25, ZC 17-24/24, ZC 17-24/48,  
ZC 17-80/80, ZC 17-100, ZC 17-80/150, ZC 17-80/250 and ZC 17-80/330  
fitted with a KIENZLE M indicating device**

Sealing plan for meters ZC 17-12/12, ZC 17-12/24, ZC 17-12/25, ZC 17-24/24 and ZC 17-24/48



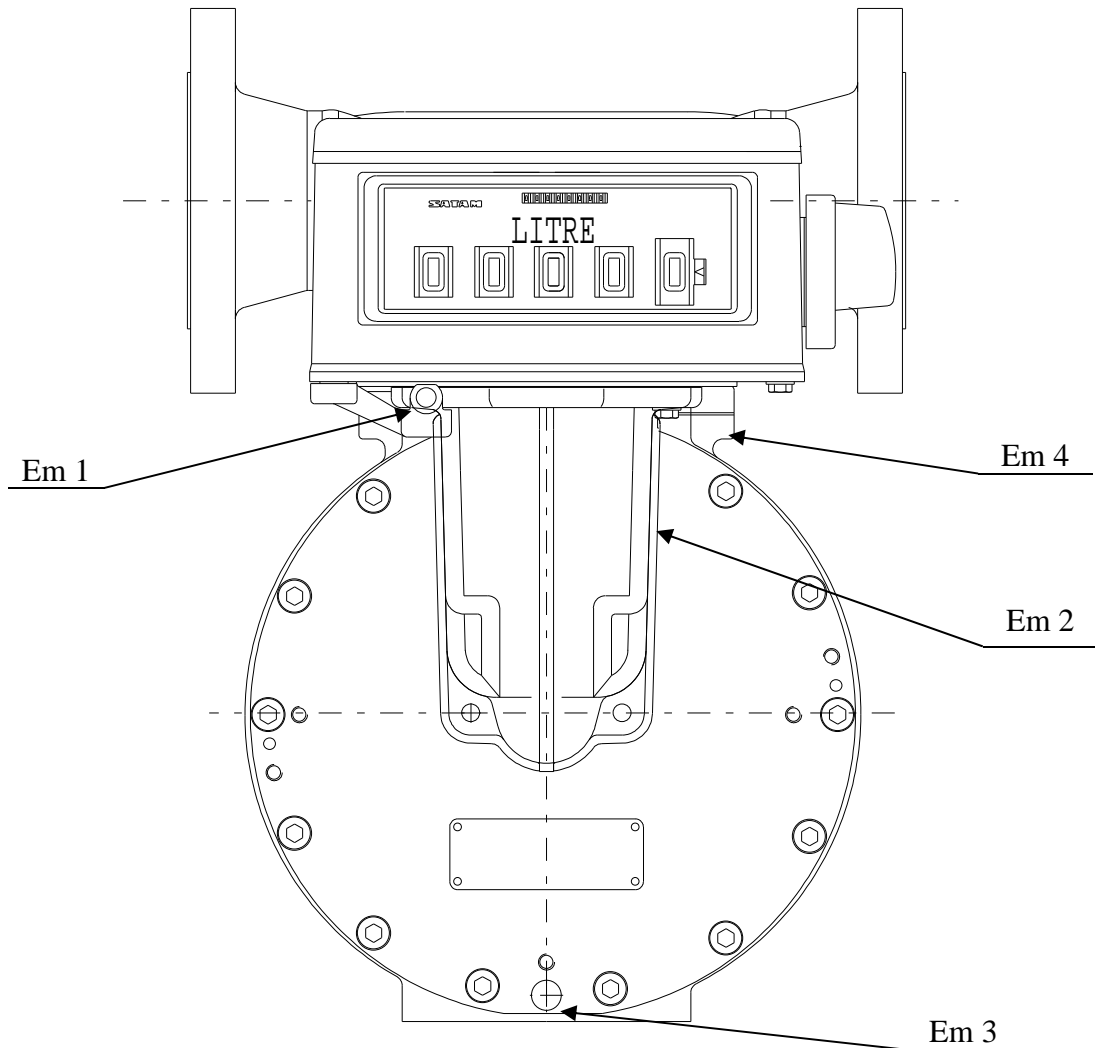
Sealing plan for meters ZC 17-80/80, ZC 17-100, ZC 17-80/150, ZC 17-80/250 and ZC 17-80/330



**Annex to evaluation certificate  
LNE-11052 revision 10**

**SATAM meters types  
ZC 17-80/80, ZC 17-100 and ZC 17-80/150  
fitted with a VEEDER-ROOT 7887 indicating device**

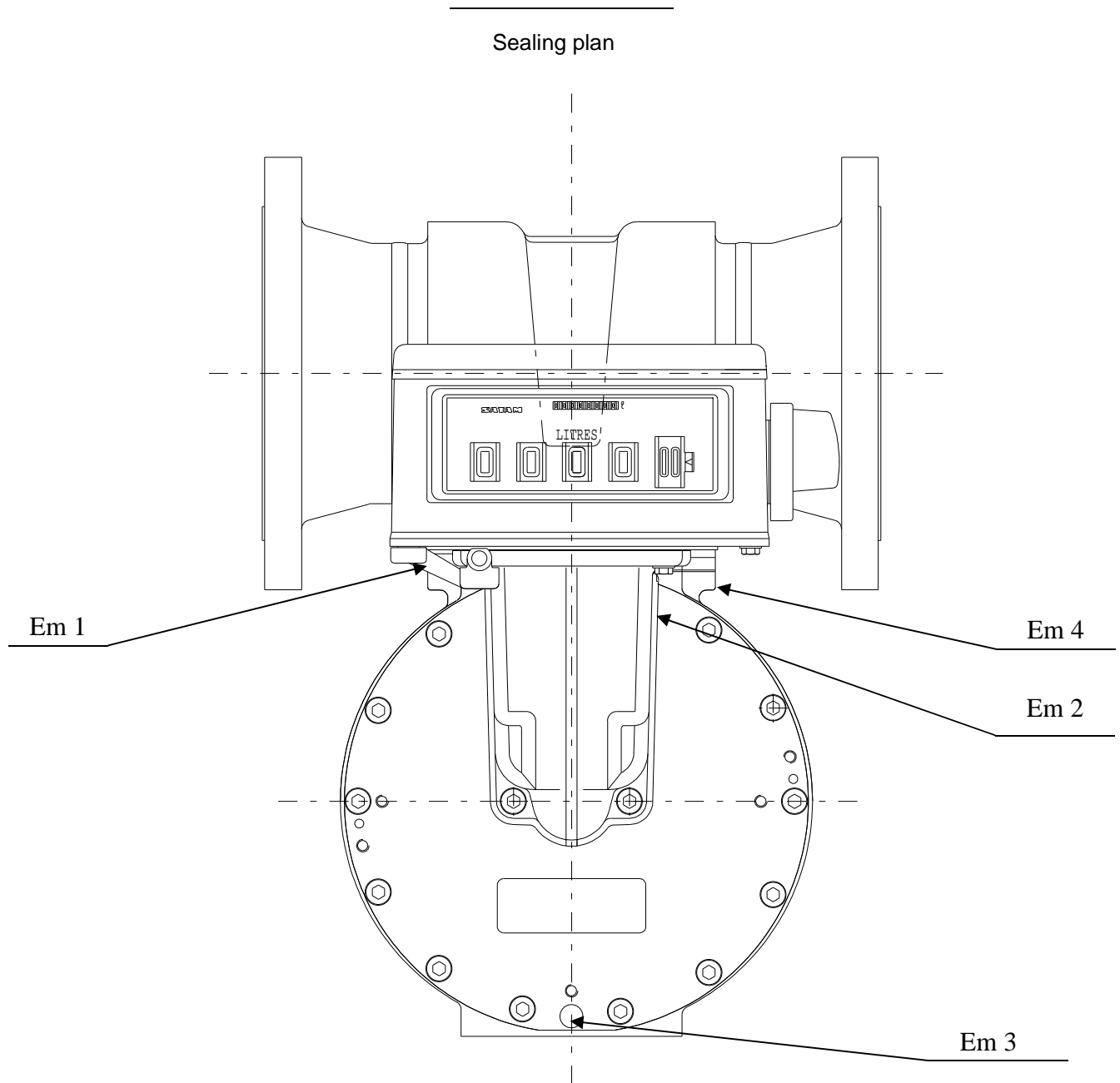
Sealing plan



- Em1 : Protects indicator
- Em2 : Protects adjustment device
- Em3 : Protects measuring device
- Em4 : Protects manifold

**Annex to evaluation certificate  
LNE-11052 revision 10**

**SATAM meters types  
ZC 17-80/80, ZC 17-80/150, ZC 17-80/250 and ZC 17-80/330  
fitted with a VEEDER-ROOT 7887 indicating device  
(first element with 2 figures)**

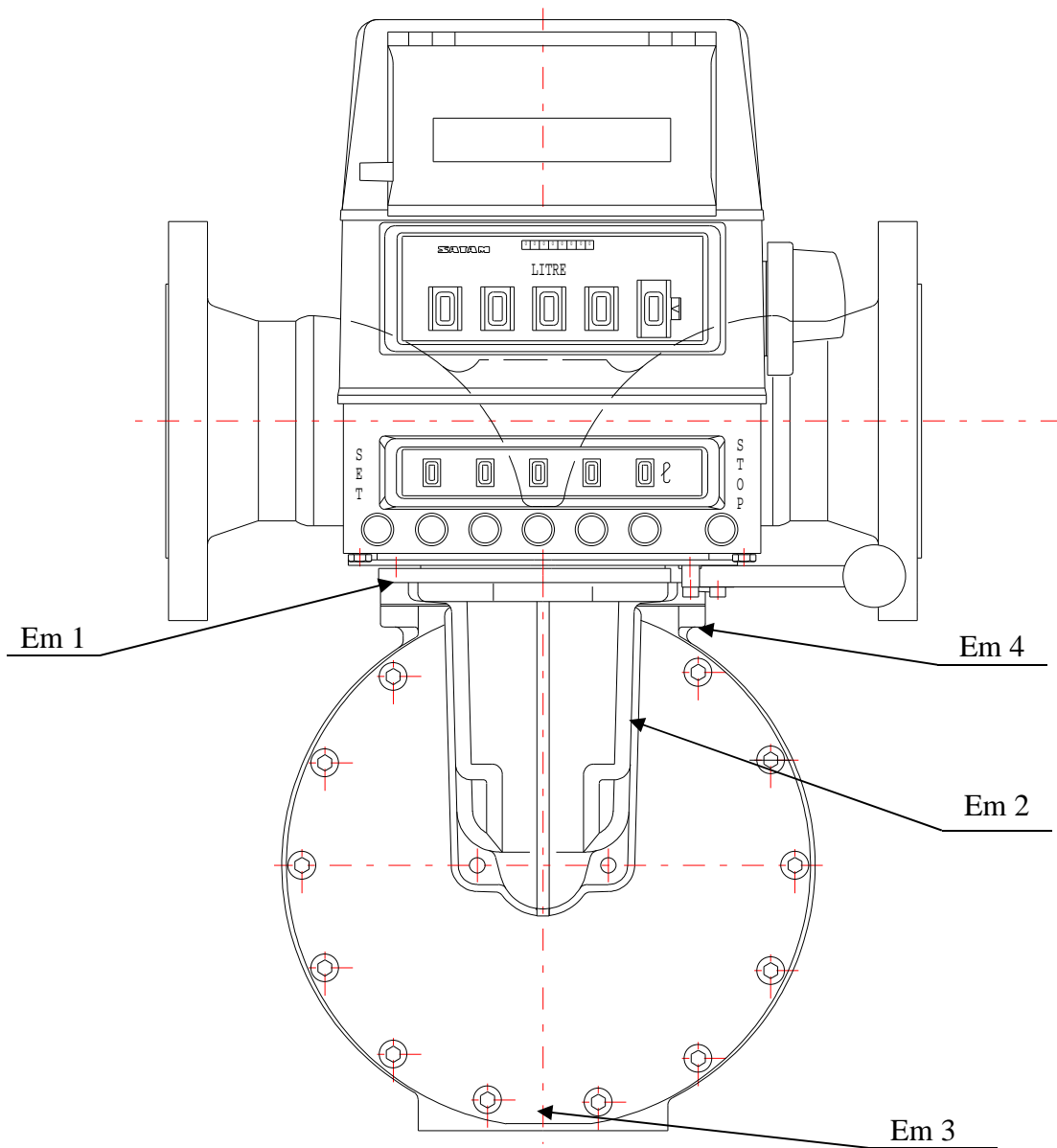


- Em1 : Protects indicator
- Em2 : Protects adjustment device
- Em3 : Protects measuring device
- Em4 : Protects manifold

**Annex to evaluation certificate  
LNE-11052 revision 10**

**SATAM meters types  
ZC 17-80/80, ZC 17-100, ZC 17-80/150, ZC 17-80/250 and ZC 17-80/330  
fitted with a VEEDER-ROOT 7887 indicating device,  
a VEEDER-ROOT 7498 or 7951 printer  
and a VEEDER-ROOT 7889 pre-setting device**

Sealing plan

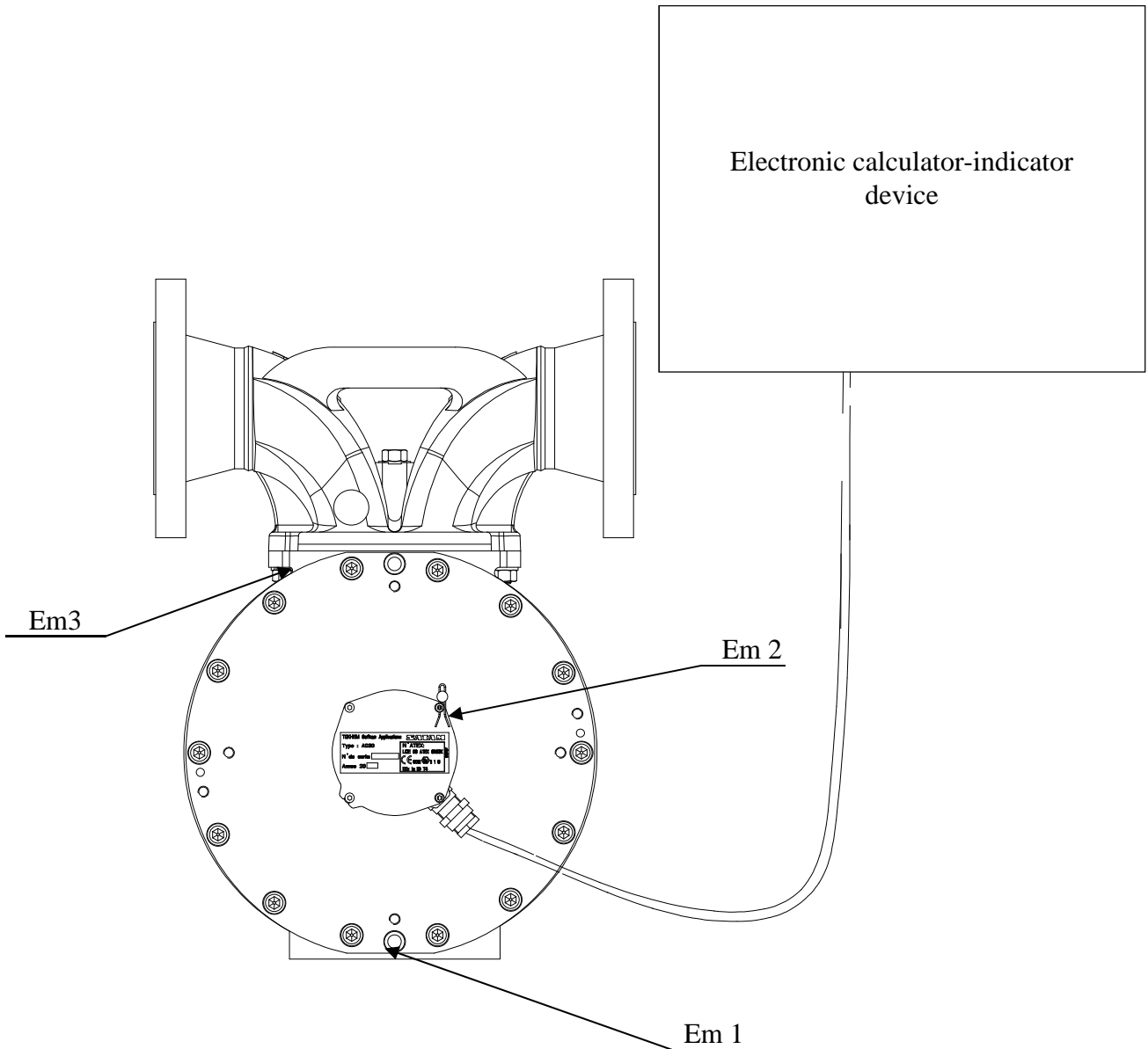


- Em1 : Protects indicator
- Em2 : Protects adjustment device
- Em3 : Protects measuring device
- Em4 : Protects manifold

**Annex to evaluation certificate  
LNE-11052 revision 10**

**SATAM meters types  
ZC 17-80/80, ZC 17-100, ZC 17-80/150, ZC 17-80/250 and ZC 17-80/330  
fitted with an electronic calculator-indicator**

Sealing plan



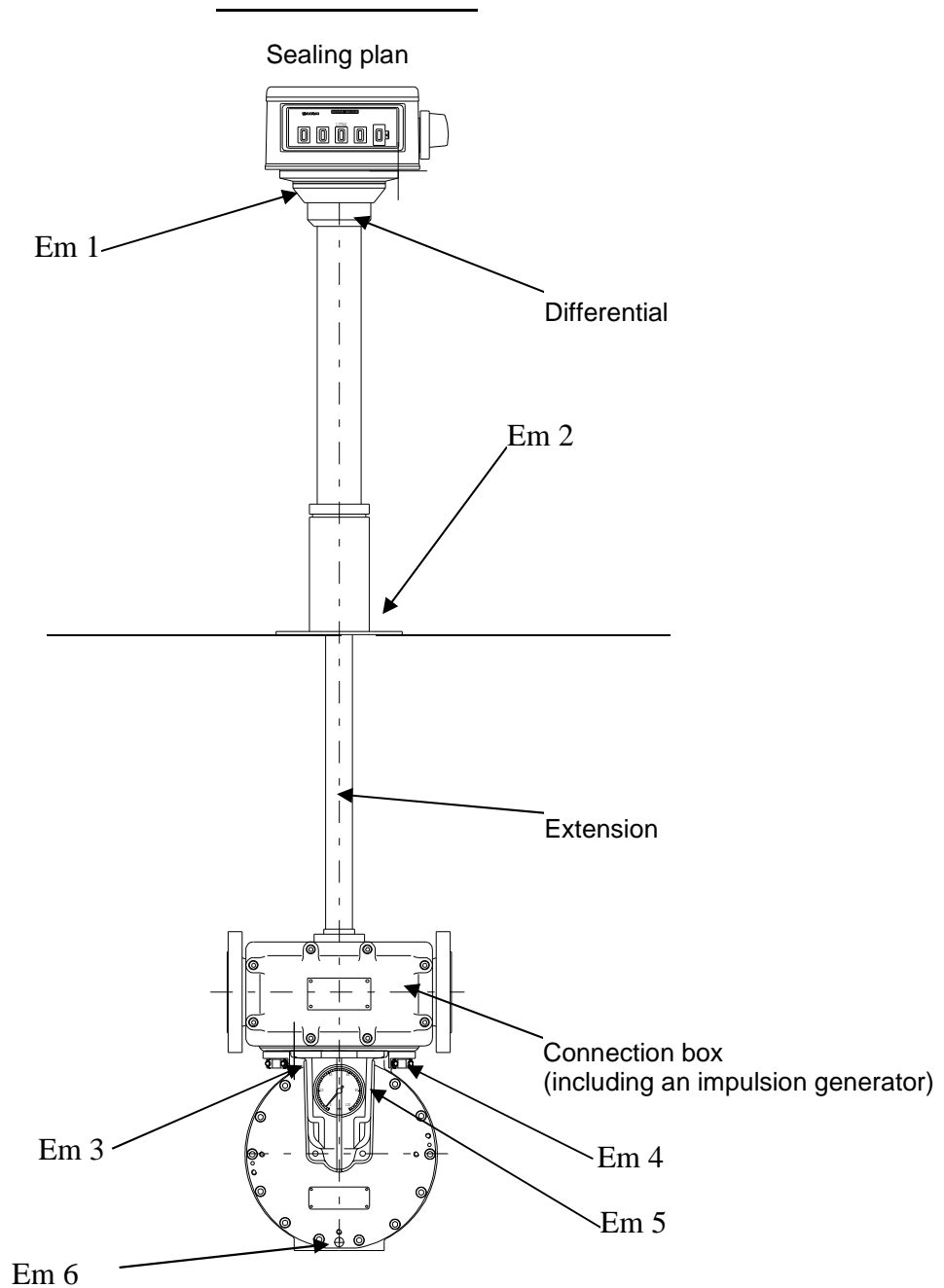
- Em1 : Protects measuring device
- Em2 : Seals pulse generator on measuring device
- Em3 : Seals manifold

The sealing plans for SATAM electronic calculators-indicators listed in § 1.2 are detailed in their evaluation certificate.



**Annex to evaluation certificate  
LNE-11052 revision 10**

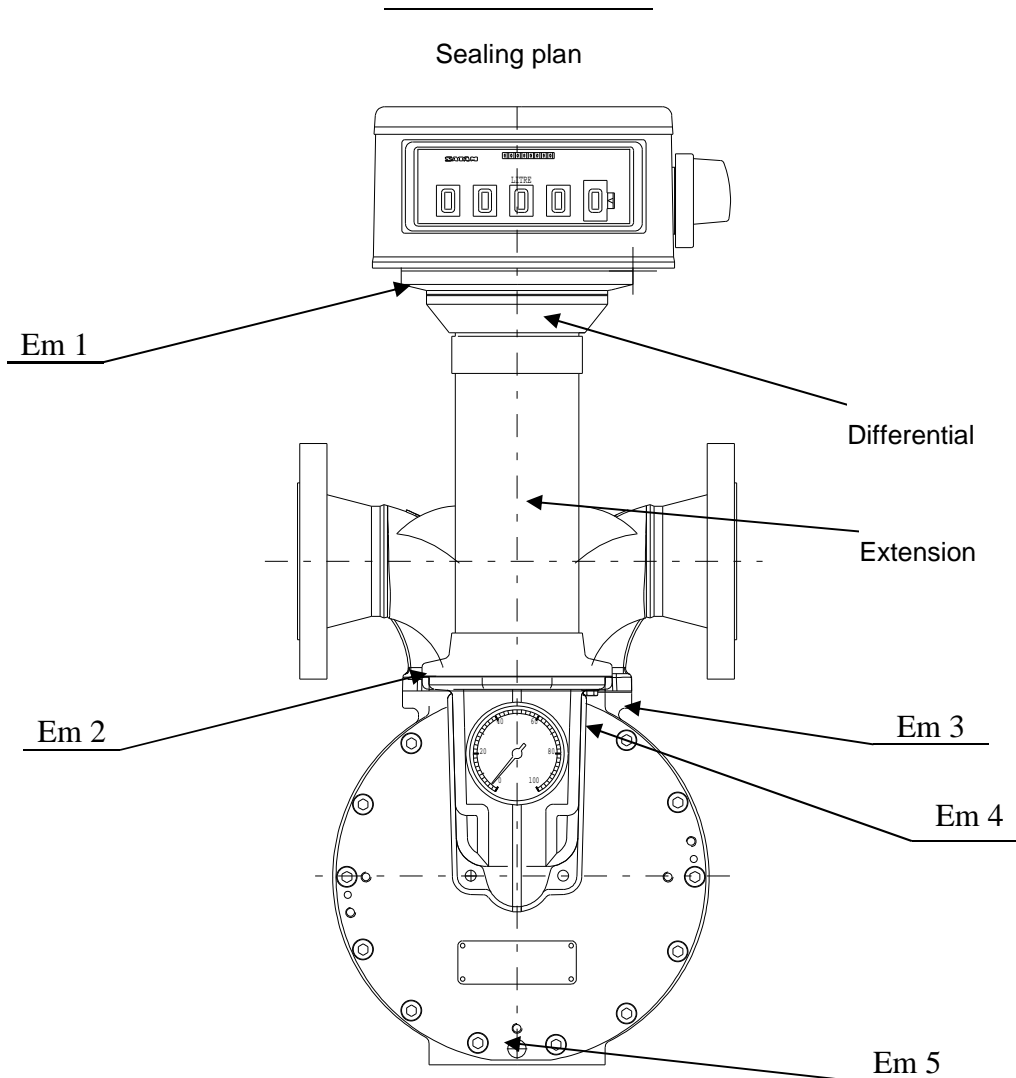
**SATAM meters types  
ZC 17-80/80, ZC 17-100, ZC 17-80/150, ZC 17-80/250 and ZC 17-80/330  
fitted with a VEEDER-ROOT 7887 indicating device,  
a differential, a connection box  
and an extension fixed or adjustable, straight or oblique**



- Em 1 : Seals indicating device
- Em 2 : Seals base of the extension
- Em 3 : Seals connection box
- Em 4 : Seals pipe
- Em 5 : Protects adjustment device
- Em 6 : Seals measuring device

**Annex to evaluation certificate  
LNE-11052 revision 10**

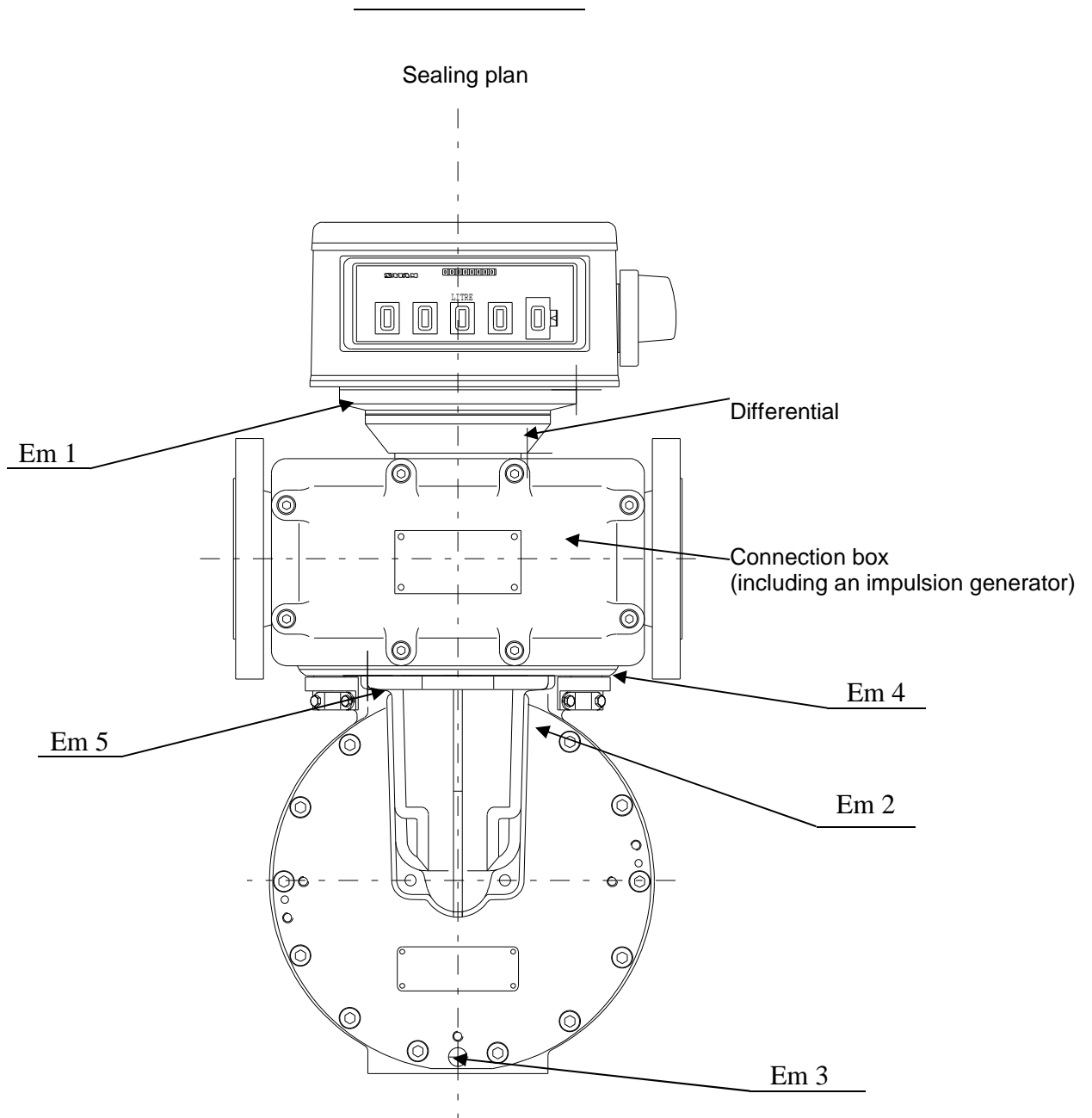
**SATAM meters types  
ZC 17-80/80, ZC 17-100, ZC 17-80/150, ZC 17-80/250 and ZC 17-80/330  
fitted with a VEEDER-ROOT 7887 indicating device,  
a differential and an extension fixed or adjustable, straight or oblique**



- Em 1 : Seals indicating device
- Em 2 : Seals base of the extension
- Em 3 : Seals pipe
- Em 4 : Protects adjustment device
- Em 5 : Seals measuring device

**Annex to evaluation certificate  
LNE-11052 revision 10**

**SATAM meters types  
ZC 17-80/80, ZC 17-80/150, ZC 17-80/250 and ZC 17-80/330  
fitted with a VEEDER-ROOT 7887 indicating device,  
a differential and a connection box**



- Em 1 : Seals indicating device
- Em 2 : Protects adjustment device
- Em 3 : Seals measuring device
- Em 4 : Seals pipe
- Em 5 : Seals connection box