

AMETHYSTE ZCE 11

PIECES DE RECHANGE

U508347-f – Révision 4 – 03 Mars 2015



Ce document comprend **15** pages (page de garde comprise)

Ce document est la propriété de SATAM
et ne peut être transmis à des tiers sans autorisation préalable

SATAM se réserve le droit de modifier ce document sans avertissement préalable

CONFORME à la directive européenne 94/9/CE – ATEX et 97/23/CE - PED

SATAM

Usine de Falaise – Avenue de Verdun – B.P. 129 – 14700 FALAISE – France
Tél. : +33 (0)2 31 41 41 41
Fax : +33 (0)2 31 40 75 61
SIRET 495 233 124 000 17
CODE APE 2813 Z

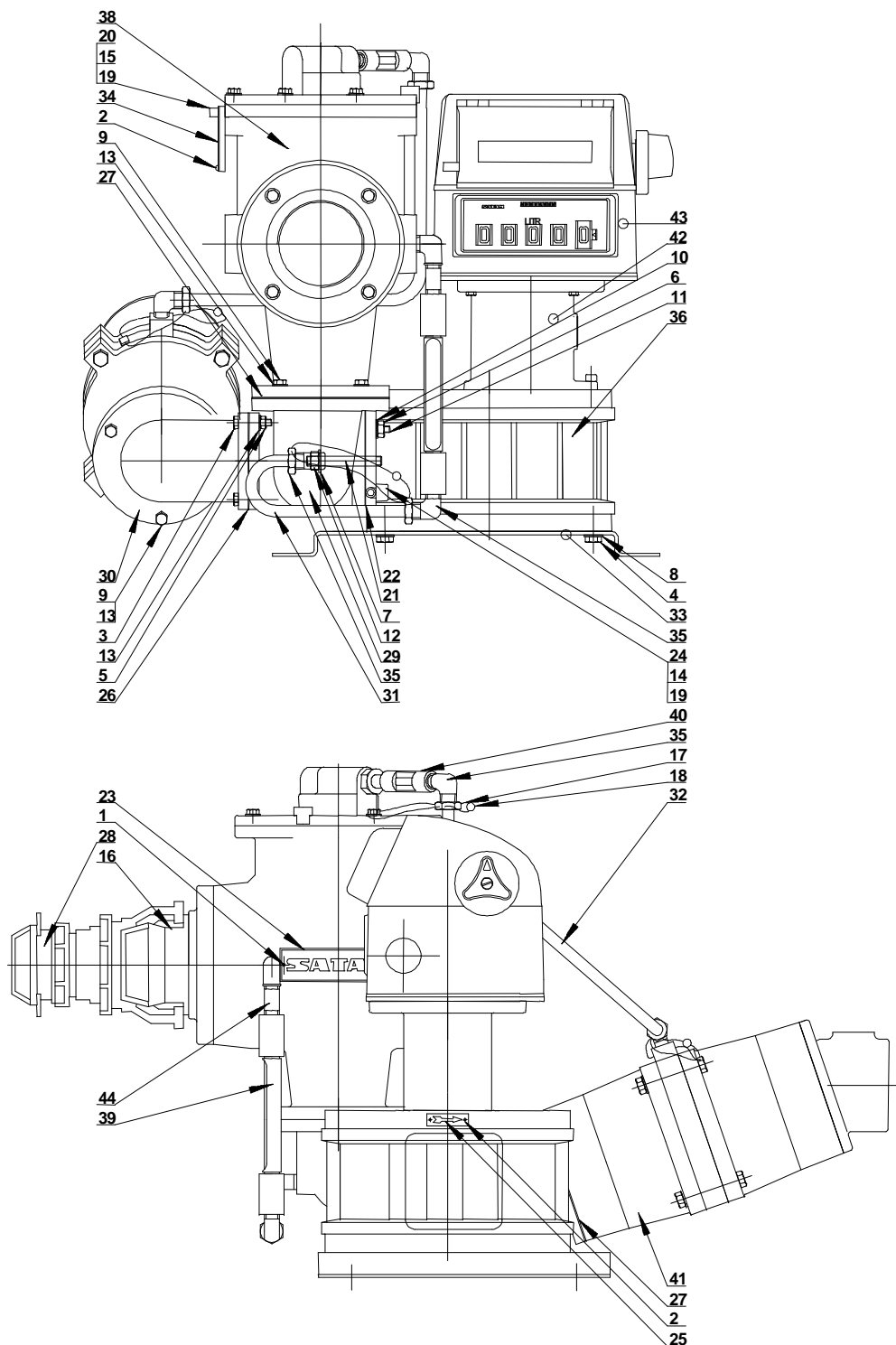
Siège Social : Paris Nord II – Bât. Le Gauguin – 47, allée des Impressionnistes

B.P. 85012 – Villepinte – 95931 Roissy C.D.G. Cedex - France
Tél. : +33 (0)1 48 63 02 11
Fax : +33 (0)1 49 38 41 01
SA au capital de 6 037 000 € – RCS Bobigny B 495 233 124
SIRET 495 233 124 000 17 – Code APE 2813 Z – N°TVA : FR 48 495 233 124

Sommaire

ENSEMBLE DE RECEPTION AMETHYSTE ZCE 11.....	3-4-5
FILTRE PURGEUR EC35	6-7
TETE DE PURGEUR DE GAZ EC35	8-9
STOP VALVE XAD 49	10-11
MESUREUR MA 21 80/80.....	12-13
BOITIER DE TRANSMISSION AB 37	14-15

ENSEMBLE DE RECEPTION AMETHYSTE ZCE 11

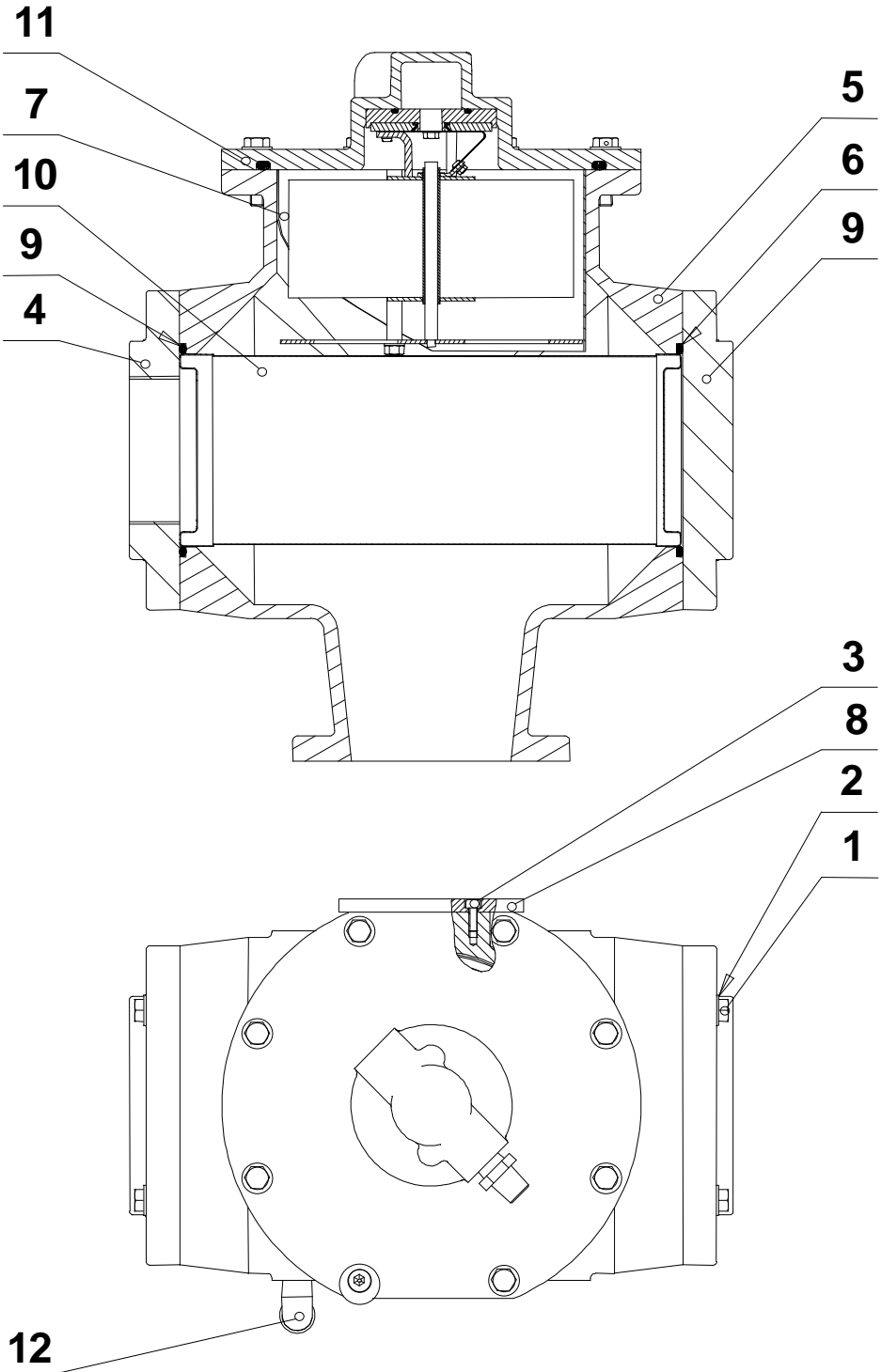


ENSEMBLE DE RECEPTION AMETHYSTE ZCE 11

Rép	Référence	Qté	Désignation
1	9680	2	Rivet
2	9686	5	Rivet
3	20005	4	Vis
4	20022	4	Vis
5	20411	5	Ecrou
6	20417	4	Ecrou
7	20506	1	Rondelle
8	20532	4	Rondelle
9	21095	7	Vis
10	25039	4	Rondelle
11	25337	4	Goujon
12	26525	1	Ecrou
13	903437-001	12	Rondelle
14	26857	1	Vis
15	26863	1	Vis
16	26891	1	Raccord
17	902404-01	1	Fil de plombage
18	902403	3	Plomb
19	903177-002	2	Plomb
20	901276	1	Cage de plombage
21	230035	1	Goujon
22	517248	1	Joint
23	354718	1	Plaque publicitaire
24	357062	1	Cage de plombage
25	358379	1	Plaque
26	364500	1	Joint
27	364792	2	Joint
28	364845	1	Raccord
	26892	1	Bouchon à verrou
29	364871-11	1	Tubulure
30	364873	1	Tubulure
31	364902	1	Tube de liaison
32	364903	1	Tube de liaison
33	364904	1	Socle
34	364911	1	Plaque d'identification
35	437475-11	3	Raccord
36	438312-21	1	MA21 80-80 entrée à gauche
37	506606	1	Joint Tournant
38	438629	1	Filtre purgeur EC35 50 microns
	438629-10	ou	Filtre purgeur EC35 200 microns
39	438658-11	1	Viseur de niveau monté
40	438659-11	1	Viseur monté
41	438695	1	Stop-valve XAD 49
42	501833	1	Dispositif de réglage AB37
43	638612	1	Indicateur VR 7887
	638968		VR 7887 + Imprimeur Acc. VR 7498
	433802		Imprimeur Acc. VR 7498
	638969		VR 7887 + Imprimeur O.Start VR7951
	433806		Imprimeur O.Start VR7951
	638998-01	1	Platine
44	997091	1	Raccord

			<u>Adaptation calculateur électronique</u>
	513226-10	1	Calculateur RUBIS
	511179	1	Calculateur SAPHIR
	516190	1	Calculateur EQUALIS L
	517440-10	1	Calculateur EQUALIS S
	516713	1	Calculateur EQUALIS MPC
	515690-01	1	Calculateur EMR 3
	509902	1	Adaptation émetteur AC 26
	516209	1	Adaptation émetteur AC 30

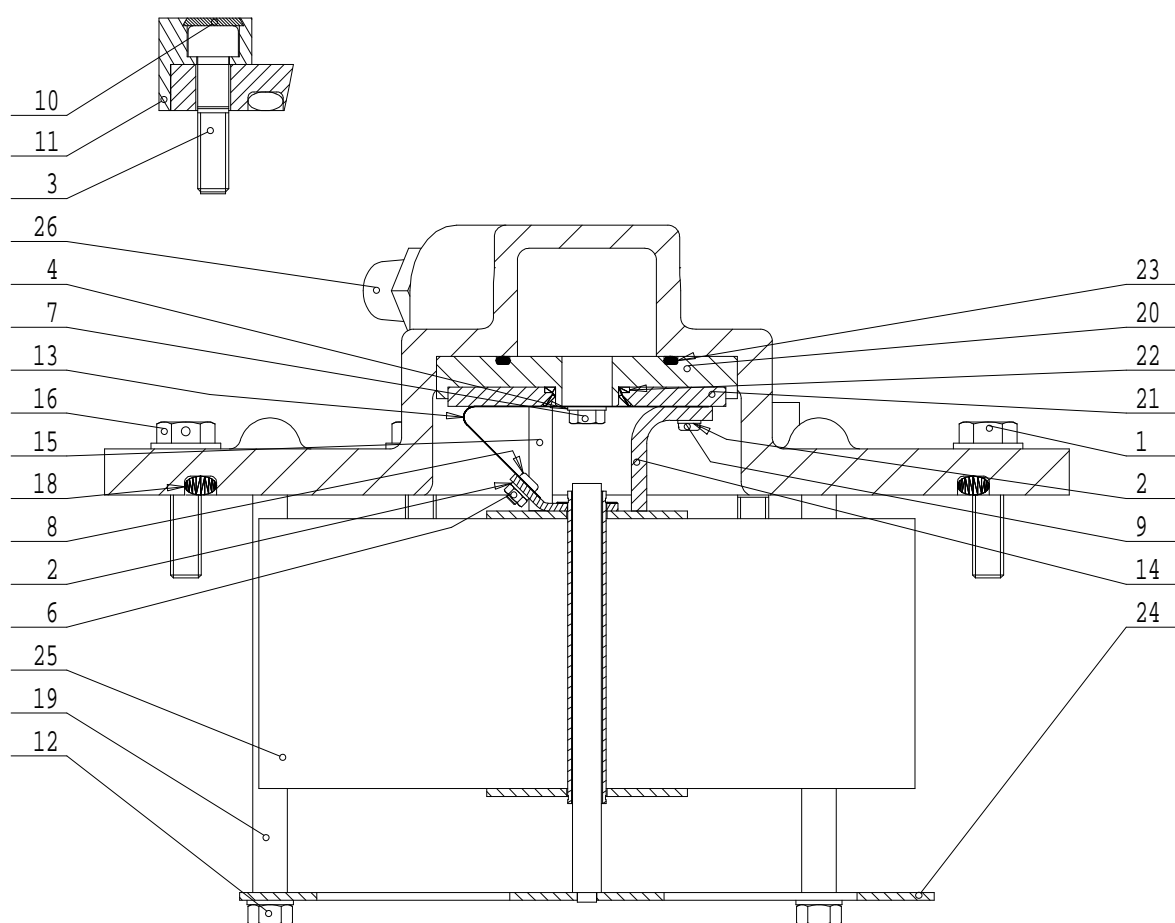
FILTRE PURGEUR EC35



FILTRE PURGEUR EC35

Rép	Référence	Qté	Désignation
1	21096	8	Vis
2	903437-001	8	Rondelle
3	26819	2	Vis
4	364774	1	Corps
5	364775	1	Couvercle
6	364776	1	Couvercle
7	364779	1	Défecteur
8	364824	1	Support
9	364923	2	Joint
10	438635	1	Panier filtrant 200 microns
	438636	ou	Panier filtrant 50 microns
11	438907	1	Tête de purgeur
12	993639	1	Coude

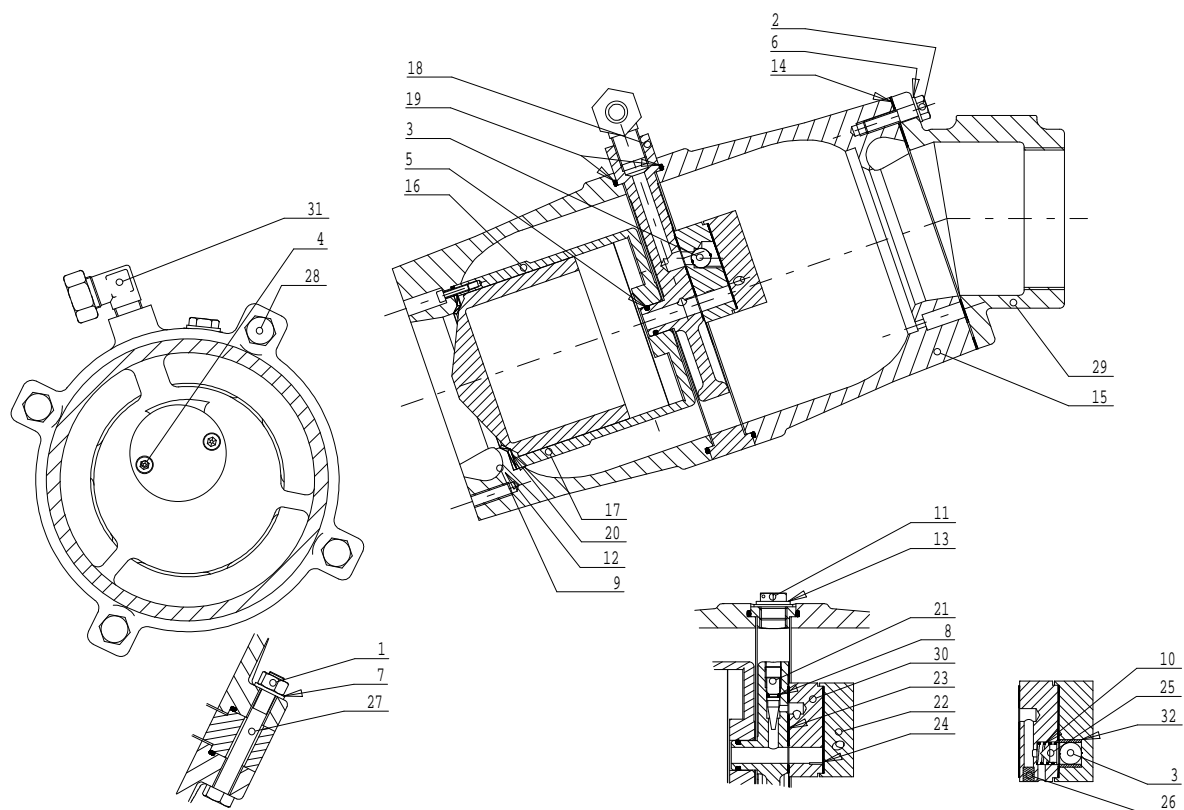
TETE DE PURGEUR DE GAZ EC35



TETE DE PURGEUR DE GAZ EC35

Rép	Référence	Qté	Désignation
1	21096	6	Vis
2	25767	6	Rondelle
3	900017-021	1	Vis
4	26744	2	Rondelle
5	903437-001	6	Rondelle
6	26830	2	Ecrou
7	26832	2	Vis
8	26973	2	Vis
9	27240	2	Vis
10	102521	1	Plomb
11	357047	1	Cage de plombage
12	361841	3	Ecrou
13	364319	1	Clinquant
14	364320	1	Equerre
15	364359	2	Butée
16	364464	1	Vis de plombage
17	364780	1	Flasque
18	364781	1	Joint
19	364784	3	Tige de plombage
20	364787	1	Bride
21	364788	1	Contre bride
22	364789	1	Joint
23	26671	1	Joint
24	438633	1	Défecteur
25	438634	1	Flotteur
26	995852	1	Union

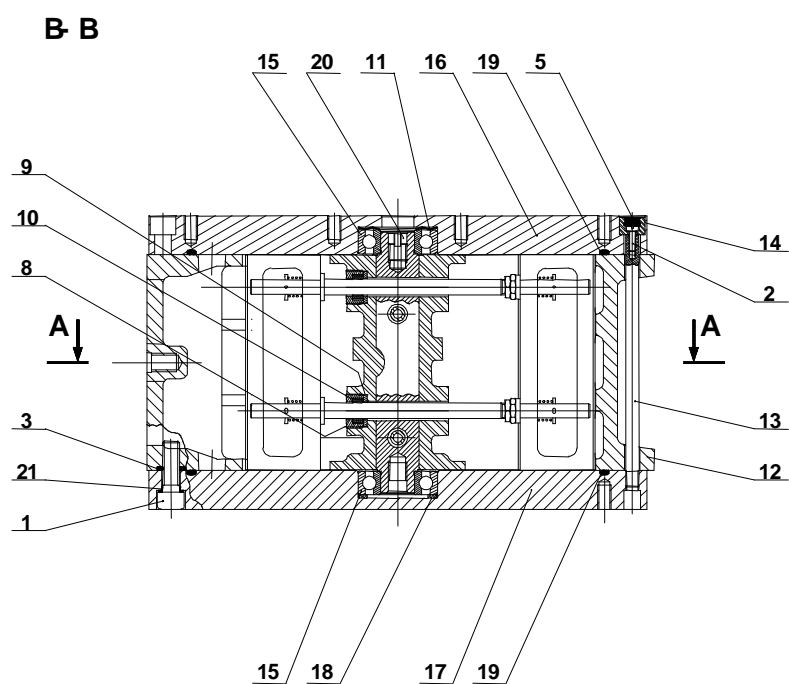
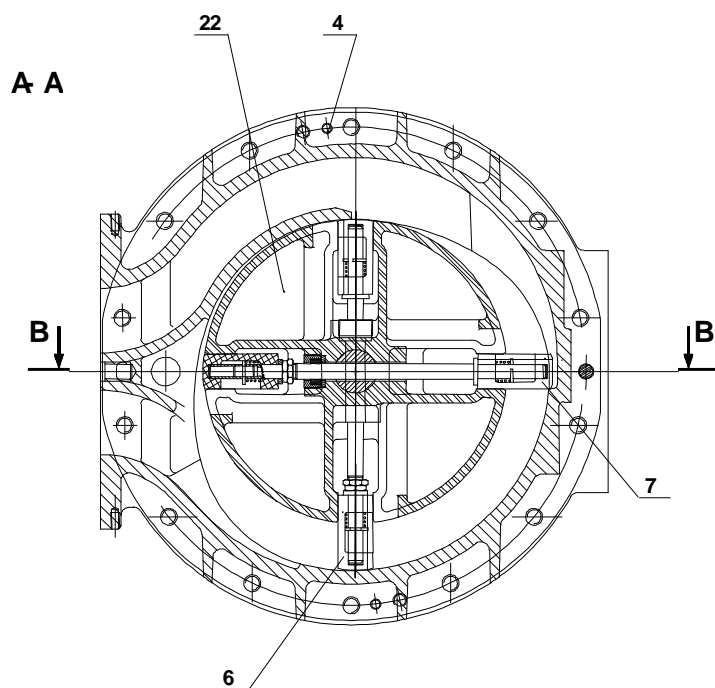
STOP VALVE XAD 49



STOP VALVE XAD 49

Rép	Référence	Qté	Désignation
1	20417	4	Ecrou
2	21096	3	Vis
3	22010	2	Bille
4	26203	2	Vis
5	900050-003	1	Joint torique
6	903437-001	3	Rondelle
7	26776	4	Rondelle
8	27129	1	Joint torique
9	27471	3	Vis
10	232204	1	Ressort
11	361643-11	1	Bouchon
12	362016	3	Bague
13	362779	1	Bague
14	364792	1	Joint
15	364793	2	Corps
16	364794	1	Chemise
17	364795	1	Piston
18	364797	1	Bride
19	364798	2	Joint torique
20	364799	1	Joint du piston
21	364800	1	Vis de fuite
22	364801	1	Couvercle
23	364803	1	Joint
24	364804	1	Joint
25	364805	1	Pointeau
26	364806	1	Bouchon
27	364807	3	Vis
28	364807-11	1	Vis de plombage
29	364874	1	Tubulure de sortie
30	364893	1	Distributeur
31	437475-11	1	Raccord
32	27021	1	Coussinet

MESUREUR MA 21 80

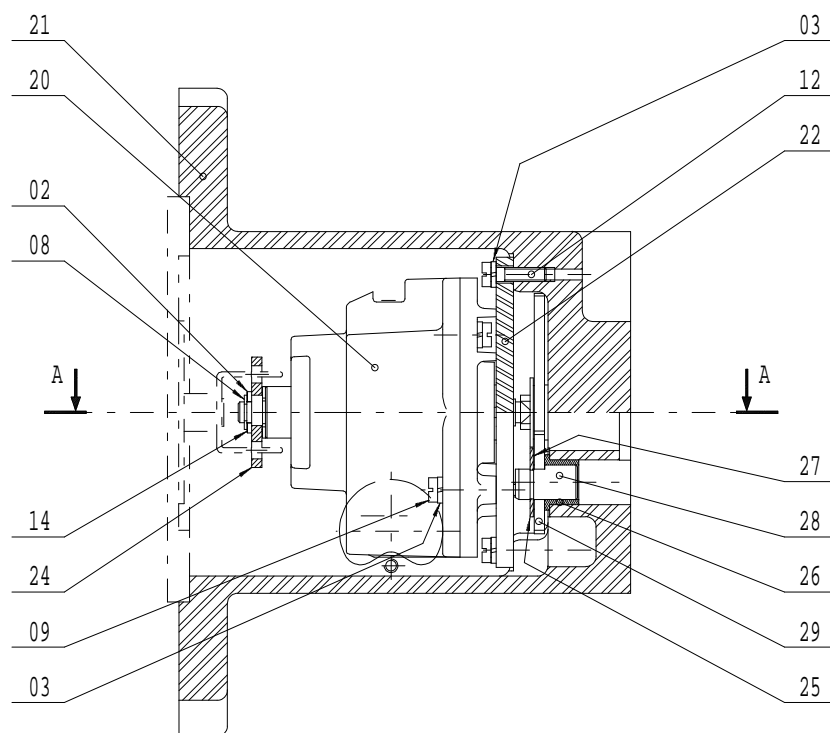


U507967
(1/2)

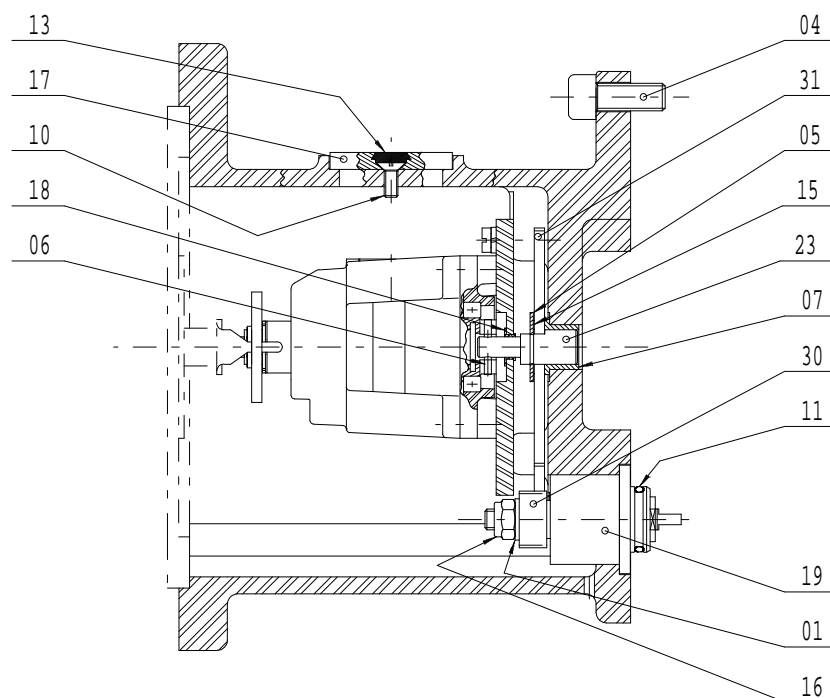
MESUREUR MA 21 80

Rép	Référence	Qté	Désignation
	438312-21		Mesureur MA 21-80
1	26376	28	Vis CHc, M10x30
2	26961	1	Vis C, M4x12
3	27176	4	Joint torique
	27176-20	4	Joint torique (option grand froid)
4	27726	4	Goupille Ø6x35
5	903177-002	1	Plomb
6	140823	1	Jeu de palettes droites
7	140824	1	Jeu de palettes gauches
8	356315	4	Bague vissée
9	356316	4	Rondelle de frottement
10	356317	4	Entretoise
8+9+10	501718		Presse étoupe complet
11	357942	2	Rondelle élastique
12	358896	1	Corps assemblé
13	358939	1	Tige de plombage
14	360369	1	Cage de plombage
15	362727-11	2	Roulement à billes
	516024		Roulement à billes (option grand froid)
16	362733	1	Flasque avant
17	362734	1	Flasque arrière
18	362735 à 362747	1	Rondelle de calage
	505300 à 505301		
	515651 à 515653		
19	364477	2	Joint torique
	364477-20		Joint torique (option grand froid)
20	364770-10	1	Entraîneur entrée à gauche
21	364865	4	Bague
22	437854	1	Rotor

BOITIER DE TRANSMISSION AB 37



Coupe AA



U502203-A
(1/2)

BOITIER DE TRANSMISSION AB 37

Rép	Référence	Qté	Désignation
	501833		Boîtier de transmission AB 37 sur MA 21-80
1	20502	1	Rondelle
2	20511	1	Rondelle
3	25034	4	Rondelle
4	25949	3	Vis CHc, M8x20
5	26326	1	Circlips Ø10E
6	26631	1	Goupille type G01 Ø2x16
	364865	1	Rondelle de sécurité Bulte-R 1/8"
7	26774	1	Coussinet
8	26806	1	Truarc 6 ^E
9	26975	2	Vis C, M4x25
10	26976	1	Vis F/90° M4x10
11	27427	1	Joint torique
12	27116	2	Vis C, M4x16
13	903177-002	1	Plomb
14	356556	1	Rondelle
15	357063	1	Rondelle
16	361841	1	Ecrou Nylstop M6
17	362010	1	Rondelle de plombage
18	365134	1	Coussinet nylon
19	506605	1	Joint tournant
20	500961-10	1	Dispositif de réglage AB 35
21	501835	1	Boîtier
22	501836	1	Plaque
23	501837	1	Axe
24	501838	1	Rondelle entraîneur
25	26326	1	Circlips Ø 10 E
26	26774	1	Coussinet
27	357063	1	Rondelle
28	358604-11	1	Axe intermédiaire
29	359237-11	1	Pignon 37 dents
30	363124	1	Pignon 20 dents
31	501839	1	Pignon 90 dents