

<b>Equipement</b>		<b>Groupe de comptage vertical</b>	
<b>Modèle</b>		<b>ZCE5-150 avec indicateur mécanique</b>	
<b>Caractéristiques d'utilisation</b>			
Liquides mesurés		Essence, supercarburants, diesel, E5...E85, biodiesel, éthanol, méthanol, kérosène, ester méthylique d'acide gras, huiles	
Pression statique	max	15 bar	
Pression entrée	max	10 bar	
Température du liquide mesuré	min / max	- 10°C / +90°C 14°F / +194°F	
Débit d'utilisation	min / max	15 m3/h - 250 L/min - 66 USGPM / 150 m3/h - 2500 L/min - 660 USGPM	
Viscosité du liquide mesuré	max	20 mm <sup>2</sup> /s (MID) - 800 mm <sup>2</sup> /s	
Précision volume		< +/- 0.15% de la valeur mesurée	
Répétabilité		< +/- 0.02% de la valeur mesurée	
Perte de charge		Voir page suivante	
Certificat d'étalonnage		Sur 3 points (15 m3/h, 75m3/h, 150m3/h)	
<b>Description du système de mesure</b>			
<b>Composants</b>		<b>1-Tubulure</b> <b>2-Filtre séparateur de gaz - EC29</b> <b>3-Compteur volumétrique - ZC17-150</b> <b>4-Vanne multifonctions avec boîtier de commande électromécanique - XAD36</b> <b>5-Calculateur électronique - Equalis S</b>	
<b>1-Tubulure</b>			
Diamètre nominal		DN100 / 4"	
Type de raccordement		Brides ASA 150 RF	
Matériau		Acier (EN 1.0625)	
Revêtement externe		Acrylique-Epoxy RAL5010	
<b>2-Filtre séparateur de gaz - EC29</b>			
Volume effectif		53 L	
Matériaux corps / joints		Acier (EN 1.0625) / Viton, nitrile (option pour mesure alcools)	
Connexions pour support sonde de température		Quantité : 2, ½ " gaz, avec bouchons	
Orifice de vidange		1" ¼ gaz, avec bouchon	
Tête de purgeur		Système de purge de gaz automatique contrôlé par flotteur et vanne différentielle	
Connexion conduit élimination de gaz		¼ "	
Contact sec pour indication présence gaz (AC10)		Contact REED, contrôlé par la position du flotteur	
Vanne sur conduit élimination de gaz		Vanne boisseau sphérique (option)	
Type de filtre		2 filtres à panier	
Taille de filtrage		50 µm, 200 µm, 450 µm (sélection en fonction du produit mesuré)	
Revêtement externe		Acrylique-Epoxy RAL5010	
<b>3-Compteur volumétrique - ZC17-150</b>			
Mode de fonctionnement		Compteur à déplacement positif à palettes	
Volume cyclique		4,54 L - 1,12 USG	
Corps du compteur		Fonte GS (EN 5.3201) / fonte Ni resist (EN-JL3011) (option)	
Flasques		Acier carbone (EN 1.0625) avec revêtement de protection	
Joints torique		Viton, Nitrile (option pour mesure d'alcools)	
Palettes/ Tiges de connexion palettes		Graphite / Acier inox	
Rotor/ Roulements		Aluminium (EN AC-42100) / Acier inox (1.4301)	
Joint tournant		Viton / Nitrile (option pour alcool) / PTFE (option température ambiante basse)	
Dispositif d'ajustage du volume		Mécanique, modèle AB21	
Transmetteur d'impulsions		N/A	
Compensation en température		N/A	
Revêtement externe		Acrylique-Epoxy RAL5010	

**SATAM sas****Direction et Service Commercial**

Paris Nord 2 – Bâtiment Le Gauvain  
47, allée des Impressionnistes – BP85012 – Villepinte  
95931 Roissy CDG Cedex – France  
Tel : +33 (0)1 48 63 02 11 – Fax: +33 (0)1 49 38 41 01  
Email : ventes@satam.eu

**Site de production**

Avenue de Verdun  
14700 Falaise – France  
Tel : +33 (0)2 31 41 41 41  
Fax : +33 (0)2 31 40 75 61

<b>Equipement</b>	<b>Groupe de comptage vertical</b>		
<b>Modèle</b>	<b>ZCE5-150 avec indicateur mécanique</b>		
<b>4-Vanne multifonctions avec boîtier de commande électromécanique – XAD36</b>			
Principe de fonctionnement	Piston actionné par pression différentielle et circuit d'entrée commandé électromécaniquement.		
Cylindre	Aluminium (EN AC-42200)		
Piston	Aluminium (EN AW-5083) avec revêtement		
Ressort de rappel	Acier inox		
Clapet de décompression	Taré à 0.4 bar		
Vis d'ajustage	Pour réglage de la vitesse de fermeture		
Boîtier de commande électromécanique - AC16	Axe de commande contrôlé par 2 électroaimants permettant un fonctionnement en petit débit ou en grand débit.		
Spécification électroaimants	220VAC 50Hz, courant d'appel: 2A, courant de maintien: 1A 220VAC 60 Hz (option), 110VAC 50Hz (option)		
Revêtement externe	Acrylique-Epoxy RAL5010		
<b>5-Indicateur</b>			
Type	Indicateur mécanique		
Modèle	VR7887, 5 digits, 6 digits (option)		
Accessoires	Présélecteur, imprimante, transmetteur d'impulsions, extension*, tête pivotante * : accessoire pour chargement en dôme		
<b>Environnement</b>			
Température ambiante	min / max	-25°C, -40°C (option) / +55°C	-13°F, -40°F (option) / +131°F
Température de stockage	min / max	-40°C / +80°C	-40°F / +176°F
<b>Certification</b>			
ATEX	II 2 G c T4 Gb		
Métrologie européenne	CE /MID Certificat d'examen de type n°LNE-6184		
Métrologie internationale	OIMLR117-1, certificat de conformité de type n°LNE-24351		
Conformité normative	API, ASME, NATO. Voir note 1		

Note 1: nous contacter pour informations complémentaires concernant la conformité normative.

**SATAM sas****Direction et Service Commercial**

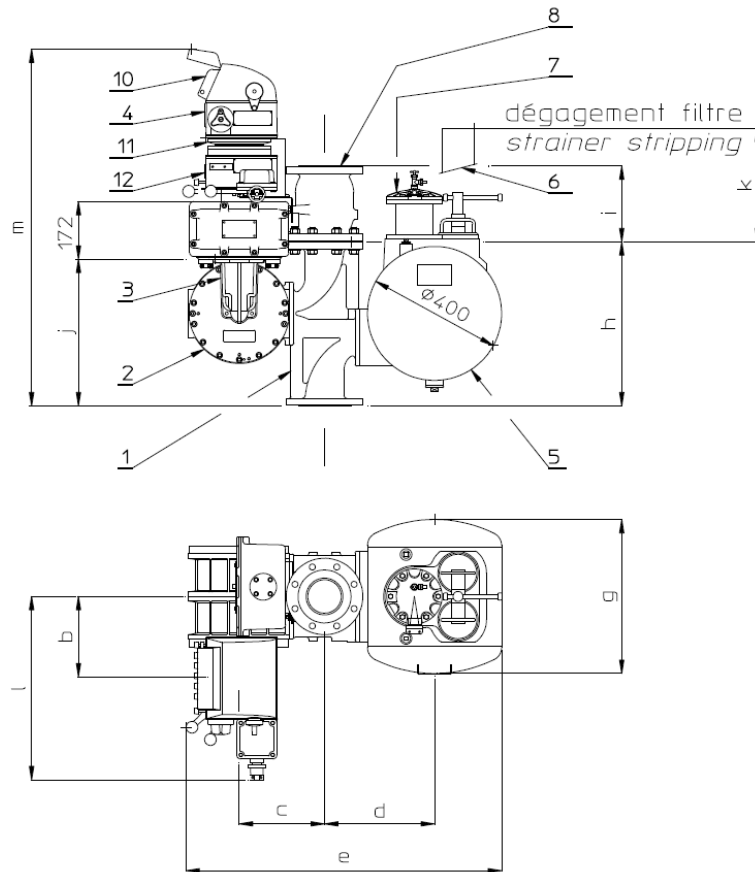
Paris Nord 2 – Bâtiment Le Gauvain  
47, allée des Impressionnistes – BP85012 – Villepinte  
95931 Roissy CDG Cedex – France  
Tel : +33 (0)1 48 63 02 11 – Fax: +33 (0)1 49 38 41 01  
Email : ventes@satam.eu

**Site de production**

Avenue de Verdun  
14700 Falaise – France  
Tel : +33 (0)2 31 41 41 41  
Fax : +33 (0)2 31 40 75 61

**www.satam.eu**

DS039-Rev01-07/17-Marketing Satam  
Sujet à modification sans avis préalable

**Equipement****Groupe de comptage vertical****Modèle****ZCE5-150 avec indicateur mécanique****Dimensions et poids – Configuration chargement en source**

Dimensions (mm)	ZCE5-150
b	239.6
c	254.6
d	326
e	933
f	540
g	460
h	490
i	226
j	438
k	430
l	550
m	1065

Référence	Composant
1	Tubulure
2	Compteur volumétrique
3	Dispositif ajustage AB21
4	Indicateur mécanique
5	Filtre purgeur
6	Dégagement filtre
7	Tête de purgeur
8	Vanne multifonctions
9	N/A
10	Imprimante
11	Pivot
12	Présélecteur

**Poids: 240 kg****SATAM sas****Direction et Service Commercial**

Paris Nord 2 – Bâtiment Le Gauvain  
 47, allée des Impressionnistes – BP85012 – Villepinte  
 95931 Roissy CDG Cedex – France  
 Tel : +33 (0)1 48 63 02 11 – Fax: +33 (0)1 49 38 41 01  
 Email : ventes@satam.eu

**Site de production**

Avenue de Verdun  
 14700 Falaise – France  
 Tel : +33 (0)2 31 41 41 41  
 Fax : +33 (0)2 31 40 75 61

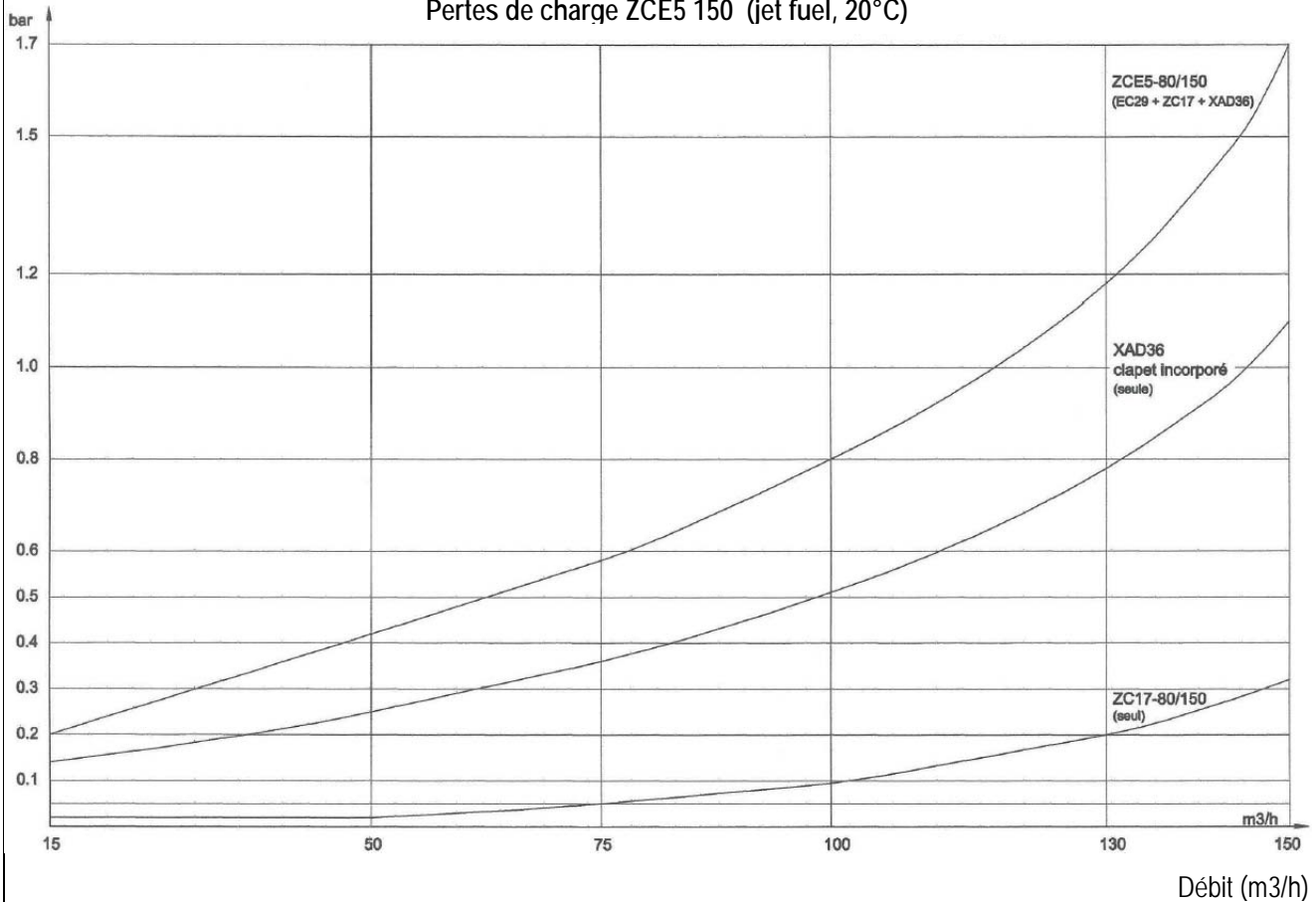


<b>Equipement</b>	<b>Groupe de comptage vertical</b>
<b>Modèle</b>	<b>ZCE5-150 avec indicateur mécanique</b>

## Graphique de pertes de charge

Pertes de charge (bar)

Pertes de charge ZCE5 150 (jet fuel, 20°C)

**SATAM sas****Direction et Service Commercial**

Paris Nord 2 – Bâtiment Le Gauguin  
 47, allée des Impressionnistes – BP85012 – Villepinte  
 95931 Roissy CDG Cedex – France  
 Tel : +33 (0)1 48 63 02 11 – Fax: +33 (0)1 49 38 41 01  
 Email : ventes@satam.eu

**Site de production**

Avenue de Verdun  
 14700 Falaise – France  
 Tel : +33 (0)2 31 41 41 41  
 Fax : +33 (0)2 31 40 75 61

[www.satam.eu](http://www.satam.eu)

DS039-Rev01-07/17-Marketing Satam  
 Sujet à modification sans avis préalable